

Некоммерческое акционерное общество
Костанайский региональный университет имени А. Байтурсынова

УДК 631.363

На правах рукописи

КАБДУШЕВА АЛЬМИРА СЕРИКПАЕВНА

Повышение эффективности экструдера за счет совершенствования его параметров при переработке растительных материалов

6D080600 – Аграрная техника и технология

Диссертация на соискание степени
доктора философии (PhD)

Научные консультанты
доктор технических наук,
профессор
А.К. Курманов,

доктор технических наук,
профессор
В.Н. Сидоров

Республика Казахстан
Костанай, 2022

СОДЕРЖАНИЕ

НОРМАТИВНЫЕ ССЫЛКИ	4
ОПРЕДЕЛЕНИЯ	5
ОБОЗНАЧЕНИЯ И СОКРАЩЕНИЯ	6
ВВЕДЕНИЕ	9
1 СОСТОЯНИЕ ВОПРОСА	12
1.1 Современные технологии производства кормов.....	12
1.2 Исследования процесса экструдирования и применение экструзионных технологий в производстве сельскохозяйственной продукции.....	20
1.3 Анализ и классификация оборудования для производства экструдата.. Выводы по разделу.....	23 38
2 ТЕОРЕТИЧЕСКИЕ ИССЛЕДОВАНИЯ ПАРАМЕТРОВ РАБОТЫ ЭКСТРУДЕРА	40
2.1 Исследования движения материала под действием сил трения.....	40
2.2 Движение прессуемого материала в шнековом канале и в зазоре утечек	45
2.3 Кинематические и конструктивные обоснования параметров шнека экструдера	47
2.4 Обоснование удельной производительности работы экструдера..... Выводы по разделу.....	54 58
3 ПРОГРАММА И МЕТОДИКА ЭКСПЕРИМЕНТАЛЬНЫХ ИССЛЕДОВАНИЙ	60
3.1 Разработка программы экспериментальных исследований.....	60
3.2 Частная методика экспериментальных исследований	61
3.2.1 Определение коэффициента внутреннего трения.....	61
3.2.2 Определение влажности зерна пшеницы.....	65
3.3 Общая методика экспериментальных исследований.....	69
3.3.1 Методика экспериментальных исследований по обоснованию параметров работы экструдера.....	69
Выводы по разделу.....	76
4 АНАЛИЗ РЕЗУЛЬТАТОВ ЭКСПЕРИМЕНТАЛЬНЫХ ИССЛЕДОВАНИЙ	77
4.1 Результаты экспериментальных исследований по частной методике.....	77
4.2 Результаты экспериментальных исследований по обоснованию параметров работы экструдера.....	78
4.3 Результаты сравнения теоретических и экспериментальных исследований.....	87
Выводы по разделу.....	89
5 ЭКОНОМИЧЕСКАЯ ЭФФЕКТИВНОСТЬ ЭКСТРУДЕРА	91
Выводы по разделу	95

ЗАКЛЮЧЕНИЕ	96
СПИСОК ИСПОЛЬЗОВАННЫХ ИСТОЧНИКОВ	98
ПРИЛОЖЕНИЕ А – Регистрационная карта по теме диссертационной работы	107
ПРИЛОЖЕНИЕ Б – Патент на полезную модель Республики Казахстан.....	111
ПРИЛОЖЕНИЕ В – Акты внедрения результатов диссертационной работы в учебный процесс.....	115
ПРИЛОЖЕНИЕ Г – Сертификат об участии в международной научно-практической конференции.....	123
ПРИЛОЖЕНИЕ Д – Обработка результатов экспериментальных исследований.....	124

НОРМАТИВНЫЕ ССЫЛКИ

В настоящей диссертации использованы ссылки на следующие стандарты:

ГОСТ Р 52778. Испытания сельскохозяйственной техники. Методы эксплуатационно – технологической оценки.

ГОСТ 7470-92. Глубиномеры микрометрические. Технические условия. Введен 1993-01-01.

СТ РК ГОСТ Р 53056-2010. Техника сельскохозяйственная. Методы экономической оценки. Введен 2010-10-04.

ОПРЕДЕЛЕНИЯ

В настоящей диссертации применяют следующие термины с соответствующими определениями:

Экструзия (технологический процесс) – метод и процесс получения изделий из полимерных материалов (резиновых смесей, пластмасс, крахмалсодержащих и белоксодержащих смесей) путём продавливания расплава материала через формующее отверстие в экструдере.

Шнековый экструдер (от лат. extrudo - выталкиваю) – оборудование, которое применяется для размягчения сырья и его формования путем продавливания через устройство со специальными вырезами на выходе.

Кормосмесь универсальная (гранулированная) – вид гранулированных кормов, основной состав которых включает до 70% отрубей различных зерновых культур в заданном соотношении, остальные 30% – различные минеральные и животные добавки.

Комбинированный корм (сокр. комбикорм) – смесь зернового сырья, продуктов с высоким содержанием белка, витаминов и микроэлементов для кормления животных.

ОБОЗНАЧЕНИЯ И СОКРАЩЕНИЯ

ПЭ-20	– пресс – экструдер
КРС	– крупный рогатый скот
μ	– коэффициент консистенции материала
τ_{xy}	– напряжение сдвига в прессуемом материале
$\frac{d\sigma}{dx}$	– градиент нормальных напряжений в прессуемом материале (сжимающим напряжениям приписаны положительные значения)
D_c	– диаметр шнекового цилиндра
α	– угол подъема шнековой линии шнека
n	– индекс течения, характеризующий отклонение свойств данного материала от свойств ньютоновской жидкости
Q	– объемная производительность, мм ³ /с
L	– длина шнека, мм
L_H	– длина напорной части шнека, мм, $L_H = (0,4 \dots 0,6) \cdot L$; в зоне дозирования
i	– степень сжатия экструдированного материала, для растительных материалов составляет 1...3
H	– шаг витков шнека, м
D и d	– диаметры шнека и вала шнека в м
$f = \operatorname{tg} \varphi$	– коэффициент трения (φ – угол трения)
P	– давление прессования, МПа
$R = \frac{D}{2}$	– наружный радиус шнека, м
$R_1 = \frac{d}{2}$	– радиус вала шнека, м
n	– частота вращения шнека, мин ⁻¹ .
Q	– производительность экструдера, кг/ч
g_k, g_{\max}	– безразмерные расходы
η	– коэффициент проскальзывания
V_0	– окружная скорость винта, рад./с
h	– глубина винтового канала, м
S	– шаг винта, м
i	– число заходов
$M_{кр}$	– крутящий момент, Н·м
ω	– частота вращения шнека, рад/с
W_p	– момент сопротивления при кручении вала, м ³
μ	– коэффициент консистенции материала
γ	– скорость сдвига материала
n	– индекс течения
$f_{тр}$	– коэффициент внутреннего трения
$F_{тр}$	– сила трения скольжения

N	– реакция опоры
$f_{\text{тр}}$	– коэффициент трения скольжения
I	– сила тока, потребляемая электродвигателем, А
U	– подаваемое напряжение, В
$\eta_{\text{эл}}$	– коэффициент полезного действия электродвигателя
$G_{\text{в}}$	– требуемое количество воды, мл
T	– масса увлажняемой навески зерна пшеницы, г
W_0	– исходная влажность зерна пшеницы, %
W	– требуемая влажность, %
F_i	– объем работ на i -и операции, единица наработки
$I_{\text{СЗБ}}, I_{\text{СЗН}}$	– совокупные затраты денежных средств, включающие в себя прямые эксплуатационные затраты, значение величины убытка от снижения количества и качества продукции, от достигнутого уровня условий труда обслуживающего персонала, затраты от отрицательного воздействия на окружающую среду соответственно по базовой и новой технике, тенге/т
$Ц_{\text{ОСТ.Б.}}$	– удельная остаточная стоимость соответственно базовой и новой
$Ц_{\text{ОСТ.Н}}$	техники, тенге/т
$C_{\text{м}}$	– стоимость материалов (основных и вспомогательных), применяемых при изготовлении одношнекового экструдера, тенге
$C_{\text{пд}}$	– стоимость деталей, узлов, агрегатов, тенге
$C_{\text{зп}}$	– заработная плата с отчислениями производственных рабочих, занятых изготовлением и сборкой одношнекового экструдера, тенге
$C_{\text{оп}}$	– общепроизводственные накладные расходы, тенге
$C_{\text{ох}}$	– общехозяйственные накладные расходы, тенге
M_i	– масса израсходованного материала i -го вида, кг
$Ц_i$	– цена 1 кг. материала i -го вида, тенге
I	– прямые эксплуатационные затраты денежных средств, тенге/т
$I_{\text{кп}}$	– затраты средств, учитывающие изменение количества и качества продукции, тенге/т
$I_{\text{ут}}$	– затраты средств, учитывающие уровень условий труда обслуживающего персонала, тенге/т
$I_{\text{э}}$	– затраты средств, учитывающие отрицательное воздействие на окружающую среду, тенге/т
Z	– затраты средств на оплату труда обслуживающего персонала, тенге/т
Γ	– затраты средств на электроэнергию, тенге/т
P	– затраты средств на ремонт и техническое обслуживание, тенге/т
A	– затраты средств на амортизацию, тенге/т
Φ	– прочие прямые затраты средств на основные и вспомогательные материалы (провода, шпагат, тара), тенге/т
L	– число обслуживающего персонала, чел.

$W_{\text{см}}$	– производительность в единицах наработки за 1 час сменного времени (ГОСТ Р 52778)
τ	– оплата труда обслуживающего персонала, тенге/чел - ч
K_3	– коэффициент начислений на зарплату при различных формах налогообложения (единый социальный налог, единый сельскохозяйственный налог)
$q_{\text{т}}$	– удельный расход электроэнергии, кВтч/т
$\Pi_{\text{т}}$	– цена 1 кВтч электроэнергии, $\Pi_{\text{т}} = 14,6$ тенге/кВтч
$K_{\text{см м}}$	– коэффициент учета затрат на электроэнергию
B	– цена техники (без НДС), тенге
$r_{\text{р}}$	– коэффициент отчислений на ремонт и техническое обслуживание техники
$W_{\text{ЭК}}$	– производительность агрегата в час эксплуатационного времени, единица наработки
T_3	– годовая зональная фактическая загрузка экструдера, ч
a	– коэффициент отчислений на амортизацию техники
$\lambda_{\text{ТР}}$	– технический ресурс техники (по данным предприятия изготовителя, зарубежной фирмы), ч
$\lambda_{\text{А.Р}}$	– ресурс техники (рассчитанный по фактическим данным хозяйствующих субъектов или по амортизационным нормативам Министерства сельского хозяйства Республики Казахстан), ч
$B_{\text{Н}}, B_{\text{Б}}$	– цена новой, базовой техники (без торговой наценки) соответственно с учетом затрат на доставку и монтаж, тенге

ВВЕДЕНИЕ

Актуальность исследования. Кормопроизводство – ведущая многофункциональная и связующая отрасль сельского хозяйства, которая является ключевым фактором успеха животноводства Казахстана и оказывает существенное влияние на развитие растениеводства и сохранения ценных сельскохозяйственных угодий, что является основой продовольственной безопасности страны.

Программа развития агропромышленного комплекса (далее – АПК) Республики Казахстан «Агробизнес-2020», предусматривает развитие отечественного животноводства и выгодного производства мяса, молока и другой животноводческой продукции, а, следовательно, возникает необходимость создания соответствующей кормовой базы [1].

Анализ состояния отраслей АПК последних лет, показывает, что низкая продуктивность кормовых угодий, особенно в неблагоприятные по условию увлажнения годы, не позволяет в достаточном количестве обеспечить имеющееся поголовье сельскохозяйственных животных полноценными кормами.

Для достижения поставленных целей необходимо внедрение нового оборудования и техники, позволяющих сохранять полезные компоненты сырья, используемого для приготовления комбикорма.

Для нормального функционирования организма крупного рогатого скота (КРС) и обеспечения этих животных необходимой энергией, очень важно вносить в корма зерновые культуры [2]. Среди полезных для КРС зерновых культур можно выделить ячмень, пшеницу и овёс. Ненадлежащие условия заготовки, а также хранения приводят к плесневению корма и образованию в нем микотоксинов. Для эффективного производства продуктов животноводства необходимо рациональное использование кормов, которое включает в себя методы повышения их биологической и питательной ценности. Одним из перспективных методов подготовки кормов к скармливанию является экструзия [3].

Производство экструдированных кормов из растительного сырья является одной из современнейших технологий получения высококачественных ценных кормов. Благодаря осуществлению смешивания растительных компонентов и определенной технологии обеспечивается относительное получение высококачественной продукции. Для того чтобы обеспечить наличие собственной кормовой базы в регионах нашей области необходимо внедрение интенсивных технологий производства продукции животноводства и растениеводства, так как на корма отводится примерно семьдесят процентов затрат в животноводстве, которые определяют стоимость продукции [4].

Экструдирование сырьевой массы позволяет получать полноценные сбалансированные по питательным и полезным веществам кормовые смеси, имеющие длительный срок хранения (более полугодя) без снижения основных качеств. Сбалансированность экструдированного корма и его высокая

питательность обеспечивают существенное повышение продуктивности сельскохозяйственных животных и птицы [5].

Стремление повысить производительность одношнекового экструдера, эффективность приготовления комбикорма, уменьшение затрат на его производство является актуальной задачей, зависящей от конструктивных параметров экструдера, в частности от конструкции рабочего органа - шнека.

Тема диссертационной работы зарегистрирована в Национальном центре государственной научно технической экспертизы с присвоением номера ГР:0118КИ0604 (Приложение А).

Цель исследования – повышение эффективности экструдера при переработке растительного материала.

Для достижения поставленной цели в работе ставятся следующие **задачи исследований:**

1. Определить направление совершенствования одношнекового экструдера.
2. Обосновать оптимальные параметры работы одношнекового экструдера.
3. Дать экономическую оценку эффективности проведенных научных исследований.

Объект исследований – технологический процесс работы одношнекового экструдера.

Предмет исследования – закономерности процесса экструдирования.

Методы исследований. Теоретической основой исследований служили классические труды казахстанских и зарубежных ученых по проблеме совершенствования процесса экструдирования зерна пшеницы. Достоверность теоретических исследований подтверждена результатами экспериментальных исследований,

Экспериментальные исследования выполнены в исследовательской лаборатории кафедры Машин, тракторов и автомобилей, Инженерно-технического института А. Айтмухамбетова, Костанайского регионального университета имени А. Байтурсынова. Исследования проводились на малогабаритном пресс-экструдере ПЭ-20 со шнеками с обычной кромкой винта и с кромкой винта, прилегающего к корпусу изготовленной рифлёной, согласно разработанной программе на основе апробированного плана эксперимента, на подготовленных приборах и оборудовании с обоснованием количества, достоверности и ошибки опыта. Изготовлены необходимые для экспериментов детали.

Научная новизна исследований:

- разработаны частная и общая методика для проведения научных экспериментальных исследований;
- получены аналитические зависимости для обоснования рифления кромки винта, влажности зерна пшеницы и открытие заслонки подачи зерна пшеницы;

– разработан шнековый рабочий орган экструдера с рифленой кромкой винта, прилегающей к корпусу, (патент на полезную модель РК №4844) (Приложение Б).

Положения, выносимые на защиту:

– исследованная важная научная гипотеза о более эффективном влиянии коэффициента внутреннего трения в сравнении с внешним;

– полученные закономерности, влияющие на эффективность процесса экструдирования обоснованных в работе факторов;

– математическая модель экструдирования зерна пшеницы со шнеком с рифлёной кромкой винта;

– конструкция рабочего органа – шнека экструдера с рифленой кромкой винта, прилегающей к корпусу для переработки зерна пшеницы (патент на полезную модель РК №4844);

– экономическая оценка эффективности применения шнекового рабочего органа экструдера с рифленой кромкой винта.

Внедрение. Результаты диссертационной работы внедрены в учебный процесс кафедры «Машин, тракторов и автомобилей», Инженерно-технического института имени А. Айтмухамбетова, Костанайского регионального университета имени А. Байтурсынова (Приложение В).

Научные результаты диссертационной работы внедрены в ТОО «Север-Агро Н», ТОО «Терра» и ТОО «СХОС Заречное».

Конструкция рабочего органа защищена патентом на полезную модель РК №4844.

Апробация работы. Основные положения диссертационной работы обсуждались и докладывались на:

– XXV международной научно-практической конференции «Фундаментальные и прикладные исследования в современном мире» (Санкт-Петербург, 2019) (Приложение Г);

– заседаниях ученого совета КРУ имени А. Байтурсынова (2016-2019);

– расширенных заседаниях кафедры Машин, тракторов и автомобилей КРУ имени А. Байтурсынова (2020-2022).

Публикации. По теме диссертации опубликовано 5 научных трудов, из них: 4 – в научных изданиях, рекомендованных Комитетом по обеспечению качества в сфере образования и науки МОН РК, 1 – в журнале, входящем в базу данных Scopus, с процентилем по общей сельскохозяйственной и биологической науке 40. CiteScore равный 1.

Структура и объем диссертации. Диссертационная работа изложена на 125 страницах, содержит 41 рисунков, 15 таблиц и 5 приложений. Список использованных источников состоит из 137 наименований.

1 СОСТОЯНИЕ ВОПРОСА

1.1 Современные технологии производства кормов

Продуктивность сельскохозяйственных животных находится в основной зависимости от состояния в хозяйстве кормовой базы, а именно от способности обеспечить животных кормами с учетом их возраста и продуктивности. Являясь основным источником продуктивности животных, корма играют важную, решающую роль и в значительной степени характеризуют эффективность производственной отрасли, так как более 50% затрат ложится именно на кормление.

Переработка кормового продукта в животноводческую продукцию является одним из основных процессов сельскохозяйственного производства. Эффективность данного процесса определяется, прежде всего, на основе соответствия потребностям животных по содержанию питательных веществ и по своим физико-механическим свойствам, от этого повысится эффективность сельскохозяйственного производства. В основу организации рационального кормления животных, входит сбалансированность кормов по питательным веществам и микроэлементам, и другим веществам, которые способствуют укреплению состояния здоровья животных и повышению качества конечной продукции [6].

Важным условием повышения производительности труда и снижения себестоимости животноводческой продукции, является механизированное производство кормов на основе рациональной технологии в сочетании с передовыми способами содержания сельскохозяйственных животных. Механизированное производство кормов в значительной мере расширяет их ассортимент для различных видов скота. Применение оборудования для переработки растительного материала и скармливание его сельскохозяйственным животным и птице, позволяет широко использовать растительные материалы, особенно при их откорме.

На рисунке 1.1 представлены распространенные технологические схемы приготовления кормов [7, 8].

Исходя из сложившейся структуры кормового баланса, отдается предпочтение, таким основным типам кормления, как [9]:

– для молочного крупного рогатого скота - с увеличением доли концентрированных кормов до 30-35% в структуре рациона, используют силосно - корнеплодный и силосно - сенажный; для молодняка крупного рогатого скота на откорме - силосный и жомовый, и также концентратно-травяной в виде полнорационных гранул и брикетов;

– для свиней – концентратно-корнеплодный и концентратно-картофельный, с содержанием концентрированных кормов в рационах до 65-75% и концентратный - на свино - фабриках и крупных свинофермах; овец - сено-силосно-концентратный с содержанием концентратов 25-35%, с преимущественным скармливанием сено-концентратной части рациона в виде гранул; птицы - концентратный, в основном гранулированными комбикормами,

и частично концентратно - корнеплодный на небольших птицефабриках и фермах водоплавающей птицы.

Исходя из существующих научных исследований и по данным многих производственных опытов, показывают, что крупному рогатому скоту наиболее эффективно скармливать все компоненты рациона в виде кормовых смесей.

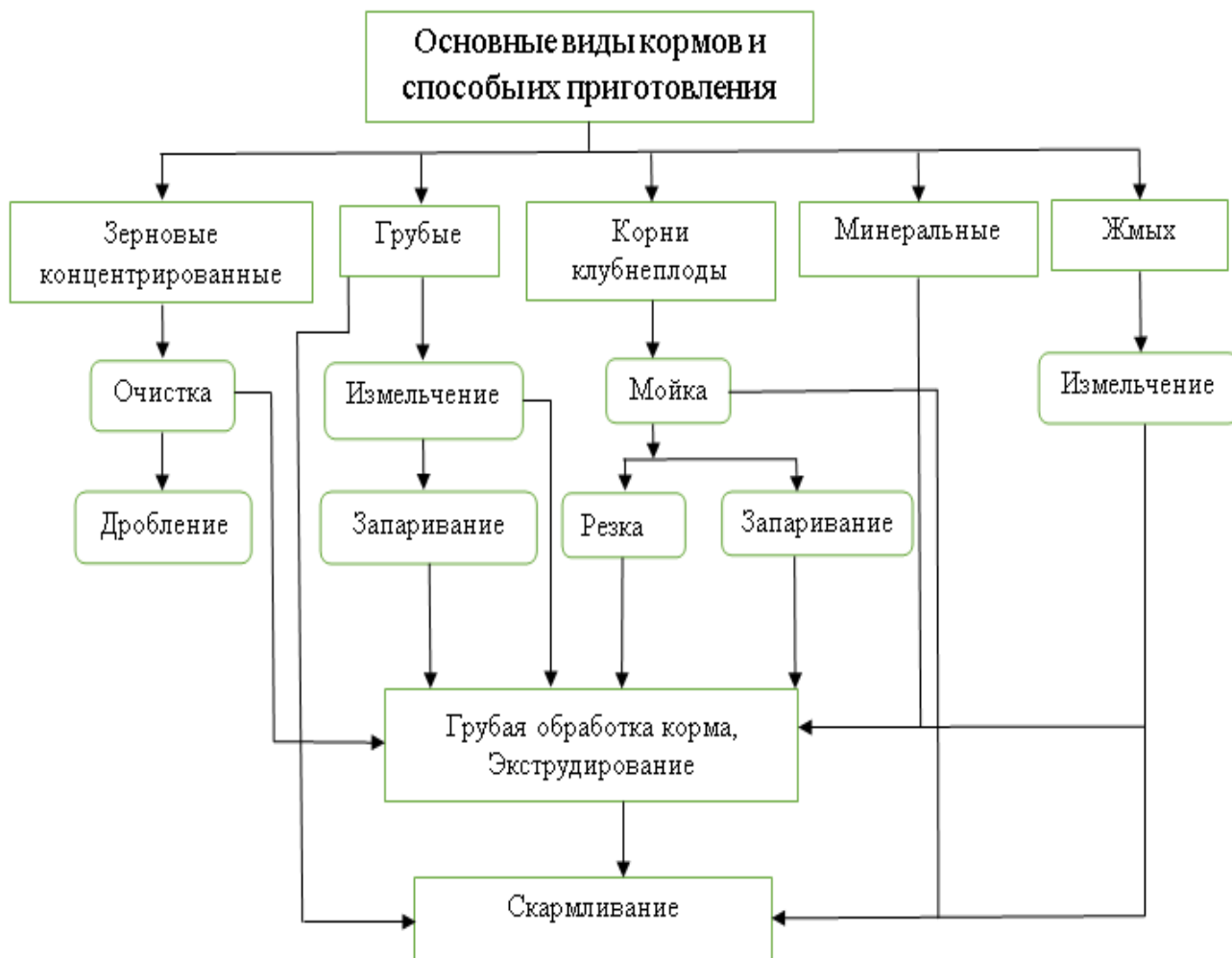


Рисунок 1.1 – Технологическая схема приготовления кормов

На основании научных исследований, полученных при экспериментах Всесоюзного научно-исследовательского института животноводства, Казахского научно-исследовательского института и опыта многих хозяйств, установлено, что примерно на 5-15% повышается эффективность использования всех видов кормов рациона. Об этом свидетельствуют данные повышения продуктивности: на 58% молочных коров и на 10-15% молодняка, которые находятся на откорме. В кормовых смесях можно скармливать в 1,5-2 раза больше малоценных грубых кормов, чем при отдельной раздаче кормов, так как в этом случае животные не могут выбирать корм [10]. В ряде зарубежных стран, уплотненные в гранулы и брикеты полнорационные кормовые смеси широко применяют на откорме крупного рогатого скота.

Обработка кормов значительно расширяет возможности использования различных кормовых смесей с применением в качестве компонентов малоценных грубых кормов, отбросов и отходов сельскохозяйственного производства, предприятий пищевой промышленности, технических и других производств. Различают следующие способы приготовления кормов: механические, тепловые, химические, биологические и термические [9, с. 20].

В современных механизированных кормоцехах на крупных животноводческих фермах и комплексах широко применяют как комбинированные способы обработки кормов: механические с тепловой, химической и биологической обработкой, так и отдельный метод обработки – термический.

Механический способ обработки кормов, является наиболее важным, без которого ни один из последующих способов не возможен.

К механическим способам приготовления кормов относятся: резание, дробление, мойка, раскалывание, дозирование, потряхивание, просеивание, истирание, очистка, плющение, разминание, смешивание, прессование, брикетирование, гранулирование, и другие. Данный способ применяется как на мелких, так и на крупных комплексах, в кормоцехах и на комбикормовых заводах.

К тепловым способам относят: поджаривание, выпечка, заваривание, сушка, запаривание, выпаривание, пастеризация для всех видов кормов.

Грубый корм легче всего запаривать в плотно сбитом ящике из деревянного материала, объемом 2м³ с плотно закрывающейся крышкой, предварительно, необходимо измельчить на соломо-силосорезках или измельчителях [8, с. 15; 9, с. 21]. Для этого по всей длине ящика прокладывают металлическую трубу с отверстиями. В ящик утрамбовывают смоченный грубый корм, крышку закрывают, а через трубу пропускают пар из кормозапарника примерно полчаса. Для лучшего размягчения, запаренный грубый корм оставляют в ящике на 5-6 часов.

Также используют метод запаривания корма в облицованных ямах, для этого ошпаривают кипятком, заложенный в нее измельченный грубый корм. Корм закладывают слоями толщиной 20-30 см и посыпают сверху дертью или отрубями, при этом нижний слой оставляют сухим, а последующие поливают кипятком и тщательно перемешивают. Затем, после заполнения яму закрывают крышкой и соломенными матами. Через 8-10 часов корм скармливают скоту.

Химический способ чаще применяются при использовании в кормлении соломы. Первый способ обработки корма, это обработка щелочью. Для этого солому заливают 1,5-2% раствором щелочи на 6-12 часов, и после чего ее промывают водой. Путем обработки соломы меньшими дозами щелочи с пропариванием, можно достичь особого эффекта.

Чтобы повысить питательность соломы, применяют способ - известкование. Для данного способа необходима деревянная площадка, бочка для приготовления известкового молока и емкость для замачивания соломы. В 200-250 литров воды растворяют 9 килограмм известкового теста и 1,5

килограмм йодированной соли. Раствор сливают в емкость и загружают на 5-10 минут 1 центнер соломенной резки, после чего замоченную сечку выкладывают на площадку и периодически поливая оставшимся раствором выдерживают 24-36 часов. Известкование проводят в помещении с температурой не ниже 0°C. При такой обработке повышается питательность соломы и содержание в ней кальция. Кроме того, известкование обеззараживает солому от возможных болезнетворных грибков. Скармливают обработанную данным способом солому жвачным животным вместе с силосом или с измельченными корнеплодами и приучают к ее поеданию постепенно.

Применяют и другие методы химической обработки, например, грубый корм обрабатывают аммиачной водой (из расчета 12 литров 25%-ного раствора на 1 центнер резки). Данный способ обработки позволяет улучшить условия жизнедеятельности бактерий, разлагающих неперевариваемую клетчатку и повышающих ее питательную ценность [11, 12].

Самонагревание – это простой и доступный вид биологического метода подготовки кормов к скармливанию. При этом методе для нагревания корма используется тепло, образующееся в результате микробиологических процессов, происходящих в смоченной и плотно уложенной соломенной массе. С этой целью в теплом помещении устанавливают четыре ящика или готовят облицованные траншеи с четырьмя отделениями. Подготовленный грубый корм, предварительно измельченный, закладывают в каждое отделение слоями около 30-35 см и каждый слой поливают водой из расчета 7-8 ведер на 1 центнер сухого корма. Температура воды варьируется 20-30°C. Каждый слой, корма плотно утрамбовывают, равномерно смачивают, тщательно перемешивают, и после заполнения закрывают - деревянным щитом [13]. Для повышения вкусовых качеств и усиления микробиологических процессов к грубым кормам рекомендуется добавлять корма, богатые углеводами, например - измельченную свеклу, барду, жом (40-50% к весу соломы), мучнистые корма (2-3 килограмма на 100 килограмм резки) и поливать резку 2%-ым раствором йодированной соли. При энергичном брожении корм становится наиболее ароматным вследствие накопления в нем органических кислот и спирта. Через четыре дня корм готов к скармливанию скоту. Готовый корм рекомендуется скармливать в теплом виде [14].

Способы термической обработки кормовых материалов представлены в таблице 1.1. К новейшим приемам переработки зерна, зерно отходов, отходов полеводства, отходов мукомольной промышленности, биологических отходов относятся экструзия – один из наиболее эффективных и применяемых в комбикормовой промышленности способов обработки зерна. При обработке зернофуража таким способом протекают два непрерывных процесса: 1) механическое и химическое деформирование; 2) взрыв продукта.

Таблица 1.1 – Термическая обработка комовых материалов

Способы термической обработки	Принцип действия	Кормовое сырье	Цели и преимущества	Возможные недостатки
Гранулирование	Кондиционирование посредством пара, уплотнение в прессе, охлаждение и сушка; физические условия, которые воздействуют на корм в прессе: с $80^{\circ}\text{C} > 10$ секунд, давление окружающей среды.	Комбикорм, прежде всего для телят, поросят, бройлеров, рыбы	Снижение количества болезнетворных бактерий, улучшение продуктивности, меньше потерь корма.	Потери витаминов, потребление энергии выше нормы
Экспандирование	Пропускание корма посредством шнека через цилиндр, выдерживающий высокое давление при подаче водяного пара; кондиционирование под давлением; физические условия: $100-130^{\circ}\text{C}$, 5-10 секунд.	Зерновые, бобовые, комбикорм для поросят, птицы, белковые корма для жвачных.	Открытие крахмала, но только незначительное улучшение переваримости, снижение бактериального загрязнения.	Повреждение протеинов, разрушение витаминов.
Экструдирование	Пропускание корма через цилиндр, выдерживающий высокое давление с одним или двумя шнеками под давлением и паром; физические условия, которые воздействуют на корм: $130-160^{\circ}\text{C}$, 5-10 секунд	Корма для котов/собак, рыбы, поросят, белковые корма для КРС.	Открытие крахмала и значительное улучшение переваримости, снижение бактериального загрязнения, снижение расщепляемой протеина в рубце, экструдат (конечный продукт) сравним с гранулами, но с меньшей плотностью	Повреждение протеинов
Микронизация	Внезапное нагревание ($100-120^{\circ}\text{C}$) в инфракрасной печи в течении 20-40 секунд	Зерновые, комбикорма	Вспучивание зерна с заключительным плющением, высушиванием, изменение структуры крахмала, повышение перевариваемости	Повреждение протеина

В настоящее время различными экструзионными методами производят кондитерские изделия, а также корма для домашней птицы, животных, рыб [15]. Экструзионная обработка сельскохозяйственного сырья за последние годы получила широкое распространение. В процессе экструдирования зерна происходят глубокие изменения в структуре питательных веществ, что повышает его энергетическую ценность и вкусовые качества корма:

- повышается переваримость белков и доступность аминокислот вследствие разрушения вторичных связей в молекулах белка [16, 17];
- повышается переваримость клетчатки вследствие истирания и дробления ее в процессе экструзии;
- крахмал желатинизируется и повышается его усвояемость;
- благодаря кратковременности процесса в большей степени сохраняются содержащиеся в злаках аминокислоты и витамины;
- повышается энергетическая ценность корма вследствие разрыва стенок жировых клеток, возрастает стабильность жиров;
- уничтожается патогенная микрофлора;
- улучшаются вкусовые качества готового продукта вследствие распада крахмала на простые сахара, образования ароматических веществ, устранения специфического запаха, характерного для некоторых культур, формирования однородной пористой структуры продукта, более доступного для воздействия ферментов в пищеварительной системе животных.

Вследствие интенсивной обработки в экструдере изменяется углеводный состав зерновых культур – в экструдате в 1,6-3,2 раза снижается содержание крахмала, в 1,5-6,2 раза увеличивается содержание декстринов, в 1,2-2,1 раза возрастает содержание сахаров, таблица 1.2 [18]. Экструдаты зерновых культур характеризуются высоким содержанием обменной энергии, сырого протеина и жира.

Таблица 1.2 – Содержание питательных веществ в зерновых экструдатах

Вид продукта	Содержание полезных веществ в пересчете на сухое вещество, %		
	сахар	крахмал	декстрин
Пшеница натуральная	5,3	46,5	4,9
Экструдат пшеницы	10,9	18,2	21,9
Ячмень натуральный	5,6	50,5	6,4
Экструдат ячменя	9,6	11,8	39,9

Экструдат ячменя характеризуется высокими вкусовыми качествами и хорошей переваримостью питательных веществ. В 1 кг экструдата из ячменя содержится 1,24 кормовых единиц, 13,6 МДж обменной энергии, 114 г сырого протеина, 23 г сырого жира, 4,2 г лизина.

Экструдат пшеницы – высокоценный энергетический компонент кормов с низким содержанием клетчатки, превосходящий кукурузу по содержанию

протеина. В 1 кг экструдата из пшеницы содержится 1,35 кормовых единиц, 14,2 МДж обменной энергии, 127 г сырого протеина, 30 г сырого жира, 4,7 г лизина.

При скармливании зерновых экструдатов сельскохозяйственным животным наблюдается ряд преимуществ: высокая усвояемость - позволяет вводить в рацион животного 10-25% обычной порции (то есть корма требуется меньше); стерильность - это качество особенно ценно при откорме на ранних стадиях развития; отличные абсорбирующие свойства - при кормлении нейтрализуют различные кишечные инфекции и раздражения; особые вкусовые качества - являются стимулятором употребления животными при подмешивании кормов более низкого потребительского качества; получение высоких привесов - сокращается время содержания животных на откорме, рисунок 1.2 [19].



Рисунок 1.2 – Эффективность применения экструдированных кормов в животноводстве и птицеводстве

Зерновой экструдат на выходе из экструдера представляет собой продукт в виде частиц в форме жгута (стренга) желтого цвета длиной 30-35 мм и шириной 10-12 мм, имеющего вспученную пористую структуру, рисунок 1.3 [20].



а – при влажности 18%; б – при влажности 22%; в – при влажности 26%

Рисунок 1.3 – Экструдат зерна пшеницы

Способность продукта в процессе экструзии терять до 50% первоначальной влажности создает возможность включения в состав комбикорма зеленых кормовых трав без их предварительной сушки. В рецептуре зерно растительных экструдатов 70-90% составляют зерновые компоненты и 10-30% – измельченная до размера не более 10 мм растительная масса бобовых и злаковых трав. В 1 кг такого корма содержится (в пересчете на сухое вещество): 10,42-10,46 МДж обменной энергии, 140-148 грамм сырого протеина, 40,0-41,0 грамм сырой клетчатки и 20-32 мг каротина. Конечная влажность готового зерно растительного экструдата – 9,8-15,1%, что не требует дополнительных затрат на досушивание продукта [20, с. 4].

На основании обзора способов производства кормов, было выявлено преимущество концентрированных кормов перед другими в виду возможности их глубокой переработки.

Концентрированные корма – это хлеб для сельскохозяйственных животных и незаменимая часть рационов. При его использовании без увеличения объема суточной дачи возможно значительно повысить питательность рациона. В зависимости от содержания протеина и углеводов концентрированные корма делят на две группы: углеводистые (60-70% крахмала – ячменя, ржи, зерно, пшеницы, овса, кукурузы и др.) и высокопротеиновые (20-45% протеина - горох, соя, вика, бобы, жмыхи, шроты).

Следует отметить, что зерно, несмотря на свои положительные и отрицательные особенности, необходимо считать не кормом, а ценным компонентом для его приготовления. Перед скармливанием концентрированные корма подвергаются измельчению, благодаря этому разрушается оболочка зерна и повышается общая поверхность частиц корма. За счёт этого улучшается пищеварительный процесс животных [21, 22].

Развитие экструзионной техники позволило предложить новые способы переработки кормовых материалов для зверо-хозяйств, свиноводства и птицеводства. В основе предлагаемых технологий лежит способ экструзии, при котором нагрев экструдированного материала происходит за счёт трения как внутреннего, так и о ствол экструдера. В современных экструдерах, в зависимости от характера обрабатываемого материала температура может

достигать 200°C, а давление - 4-5 МПа. В то же время отрицательные эффекты обработки сводятся к минимуму благодаря её кратковременности. Обработываемый материал находится в экструдере не более 30-90 секунд [23, 24].

За время прохождения через экструдер, смесь:

- стерилизуется и обеззараживается (болезнетворные микроорганизмы, грибки, плесень полностью уничтожаются);
- увеличивается в объёме (вследствие разрыва молекулярных цепочек крахмала и стенок клеток при выходе из экструдера);
- гомогенизируется (процессы измельчения, и перемешивания сырья в стволе экструдера продолжаются, продукт становится полностью однородным);
- стабилизируется (нейтрализуется действие ферментов, вызывающих прогорание продукта, таких, как липаза и липоксигеназа, инактивируются антипитательные факторы, токсины);
- обезвоживается (снижается влажность от исходной) [24, с. 104; 25].

Экструдирование – энергоёмкий процесс. Влияние множественных факторов на качество экструдата представляет собой сложную, но весьма важную практическую задачу, поскольку её решение указывает пути управления протекающим процессом. Это может быть достигнуто путем совершенствования конструктивных параметров экструдера, поэтому повышение эффективности процесса экструдирования является актуальной задачей.

1.2 Исследования процесса экструдирования и применение экструзионных технологий в производстве сельскохозяйственной продукции

Термин «экструзия» впервые был использован для описания процесса получения изделий из пластмасс и резиновых смесей в экструдере машине, предназначенной для размягчения материалов и придания им определенной формы. Первые экструдеры созданы в XIX в., в Великобритании, Германии, США. В начале XX в. было освоено серийное производство экструдеров [26].

Исторически первым, появилось холодное экструдирование с температурой продукта на выходе из экструдера до 60°C. При холодной экструзии происходят механические изменения в материале вследствие медленного его перемещения под давлением и формование этого продукта с образованием заданных форм. Экструдированный материал обладает повышенной пластичностью и низкой вязкостью [27]. Массовая доля влаги в сырье составляет от 30 до 60%. Температура продукта в процессе холодной экструзии влияет на его свойства незначительно и составляет на выходе из экструдера от 20 до 60°C при давлении до 6 МПа. При холодной экструзии часто применяют принудительное охлаждение прессующего механизма в установившемся режиме работы, а при теплой и горячей, наоборот, принудительный подвод тепла к перерабатываемому материалу извне

применяют в основном для ускорения выхода экструдера на установившийся технологический режим [28].

Наряду с холодной экструзией существует «теплая» экструзия. При теплой и варочной экструзии исходное сырье имеет влажность 20-30%. Температура продукта на выходе из экструдера составляет от 70 до 100°C, давление экструдирования также возрастает и становится равно 8-14 МПа. Высокие давление и температура приводят не только к механическому, но и к химическому преобразованию продукта. Получаемый экструдат отличается небольшой плотностью, незначительным увеличением в объеме, пластичностью, а также ячеистым строением [27, с. 971; 28, с. 156].

Одним из перспективных направлений в экструзионной технологии стало создание технологии «горячего» экструдирования. При горячей экструзии сухие ингредиенты сырья смешивают с определенным количеством воды и подают в экструдер, где наряду с механическим воздействием их подвергают тепловой обработке внешними обогревателями трех типов: электрическими, жидкостным или паровыми. Получаемый продукт (экструдат) отличается пониженной плотностью, ячеистым строением, ему необходимо дополнительная обработка: высушивание, обжаривание, выпечка и т.п.. Массовая доля влаги в экструдированном материале составляет 10-20%. Температура продукта на выходе из экструдера в пределах от 110 до 200°C, давление 12-25 Мпа [28, с. 160; 29]. Экструдат на выходе из фильеры вспучивается со значительным увеличением объема за счет резкого сброса внутреннего давления, что ведет к взрывному испарению влаги из впрессовываемого экструдата и образованию пористой структуры. Горячее экструдирование сравнительно новый технологический процесс обработки пищевых и кормовых продуктов. Его применение позволяет расширить ассортимент и удешевить производство корма для скота продуктов быстрого приготовления, детского питания.

В настоящее время термопластическая экструзия на основе сырья растительного происхождения широко применяется в макаронной, кондитерской, хлебопекарной, крахмалопаточной, пище концентратной, мясной, рыбной, а также в комбикормовых отраслях промышленности [30].

На основе сырья растительного происхождения с помощью термопластической экструзии выпускается широкий спектр кормов и продуктов питания. Экструзионные продукты по структуре разделяются на макро- и микроструктурные. Экструдаты пористой и волокнистой макроструктуры характеризуются анизотропной микроструктурой. Если отсутствует преимущественная ориентация в экструдатах с однородной макроструктурой, то такие продукты имеют изотропную микроструктуру. Основными компонентами экструзионных продуктов являются белки и крахмалы. Экструдаты с однородной и пористой макроструктурой, как правило, содержат 80% крахмалов и 10-15% белков, а экструзионные продукты с волокнистой макроструктурой содержат 80% белков и 10-15% крахмала. Экструдированные продукты питания, содержащие преимущественно крахмал,

могут иметь изотропную и анизотропную микроструктуру, а продукты, основным компонентом которых являются белки, характеризуются анизотропной микроструктурой и чаще используются в качестве кормов [31].

Существенную роль в процессе термопластической экструзии играет вода, содержание её в экструдированном сырье обычно не превышает 40%. Такое количество воды соответствует завершению гидратации большинства биомакро-молекул, даже небольшие добавки воды к сухим препаратам биополимеров приводят к снижению температуры их перехода в вязко - текучее состояние, ниже температуры их разложения, что делает возможным проведения процесса экструзии.

Основами процессов экструзии занимаются крупные научные центры – Технический университет Берлина (Германия), Центр исследований сельскохозяйственных проблем в Нанте (Франция), Канзасский университет (Соединенные Штаты Америки). Кроме развитых научных центров по всему миру ведутся многочисленные научные работы, позволяющие применить экструзионный технологический процесс при переработке различных кормовых материалов.

Особый вклад в развитие экструзионной техники в СНГ внесли такие известные учёные, как Л.П. Карташов, Т.М. Зубкова, В.Ю. Полищук, Ю.П. Широков, И.Э. Груздев, Е.С. Макаров, Р.Г. Мирзоев, А.И. Жушман, В.Г. Коротков, В.П. Попов, В.И. Янков, В.А. Силин и другие.

Исследуя влияние экструзионной обработки на зерновую смесь, ученые Шевцов Н.Н., Зуев Н.П. и Наумов М.М., отметили, что процесс экструдирования положительно повлиял на химический состав и питательность зерна ячменя и пшеницы. Также ими было установлено, что скармливание дойным коровам концентрированных кормов с экструдированной пшеницей и ячменем повышало потребление сенажа овсяного и силоса кукурузного [32].

Учеными Д. Ахметжанов, К. Молдажанов и А. Таджиева, было установлено, что после экструзионной обработки питательная ценность кормов увеличивается практически вдвое, поскольку часть работы желудка животного выполняется экструдером и, соответственно, энергия корма полностью идёт на строение его организма. Также ими было отмечено, увеличение доступности питательных веществ зерно - смеси в процессе экструзии. В своих научных исследованиях к аналогичным выводам пришли Шмалько Н.А., Беликова А.В. и Росляков Ю.Ф [33].

Зверковой З.Н. было исследовано и установлено, что экструдирование зерна озимой ржи полной спелости снижает содержание в нём ингибиторов трипсина, алкилрезорцинов, улучшает доступность переваривающих агентов организма сельскохозяйственных животных к питательным веществам корма, повышает содержание сахара – на 0,9%, уменьшает долю крахмала на 4,1% в сравнении с дроблёным зерном ржи. Введение экструдированного зерна озимой ржи взамен ячменной дерти в концентратную часть рациона ремонтных тёлочек, обеспечивает среднесуточный прирост живой массы на уровне 906-908 грамм и является экономически целесообразным [34].

1.3 Анализ и классификация оборудования для производства экструдата

К современным технологиям переработки зерна, зерноотходов, отходов полеводства, отходов мукомольной промышленности, биологических отходов относятся экструзионные технологии. В наиболее экономически развитых государствах (США, Япония, страны Западной Европы) экструзионные технологии стали приоритетным направлением развития при переработке корма [15, с. 52; 35, 36].

Эструдирование – это по-настоящему инновационный метод производства кормов для сельскохозяйственных животных. Для наиболее эффективного производства продуктов животноводства необходимо рациональное использование кормов, которое включает в себя методы повышения их биологической и питательной ценности. Внедрение данной технологии позволит сэкономить и быстро получить максимальную прибыль от содержания животноводческого комплекса.

На сегодняшний день, в мире экструзионных технологий нашли широкое применение два типа экструдеров - одношнековые и двухшнековые, которые имеют различные технические особенности и специфические рабочие параметры режимов переработки сырья [37].

Одношнековые экструдеры предназначены для переработки крахмалсодержащего сырья, а также растительного сырья, содержащего белки и имеют как достоинства, так и недостатки. Существует возможность восстановления изношенного рабочего органа, за счет простоты в изготовлении и относительно низкой цены, однако при этом плохо смешивается обрабатываемый продукт, отсутствуют принудительное транспортирование и самоочистка, а также затруднен переход с одного сырья на другое. Восстановление шнека обеспечивается за счет того, что в одношнековом экструдере износ шнека концентрируется по наружной кромке к торцу его витков. Одношнековые прессующие механизмы отличаются простотой конструкции и большей технологичностью в изготовлении по сравнению с двухшнековыми [38].

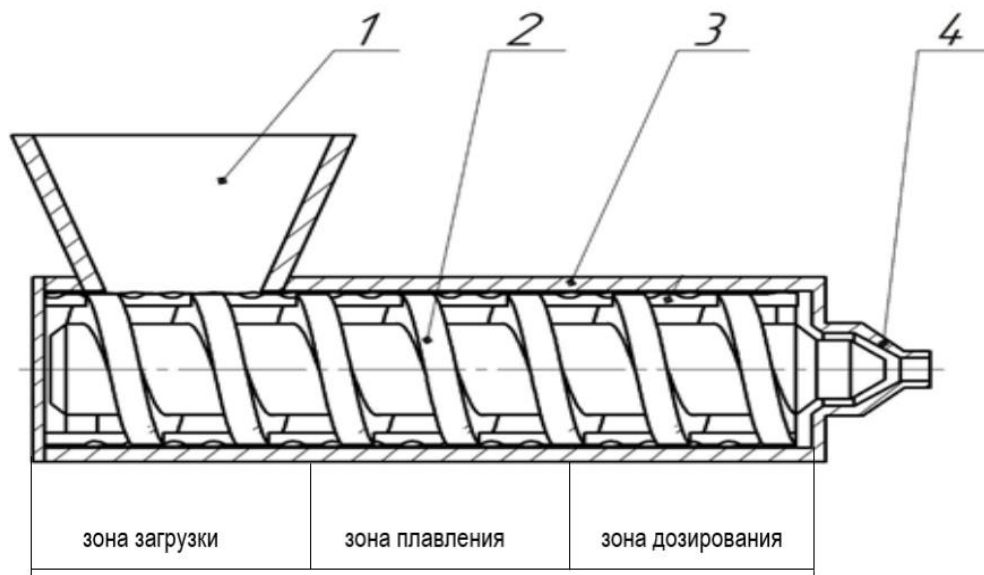
Двухшнековый экструдер более подвержен износу. Изнашиваются шнеки в местах загрузки и выгрузки продукта. Исходя из этого, свойства конечного продукта и эффективность процесса экструдирования в большой степени зависят от износа рабочих органов. В двухшнековом экструдере зоны пластификации и повышения давления отделены друг от друга, что позволяет независимо осуществлять пластификацию и экструдирование продукта. Хотя известно, что затраты, связанные с приобретением одношнековых экструдеров, ниже по сравнению с затратами на приобретение двухшнековых машин [39].

Наибольшее предпочтение при производстве экструдированных кормовых продуктов отдается одношнековым пресс-экструдерам [40].

Одношнековый пресс – экструдер содержит: загрузочную камеру для перерабатываемого материала 1 и цилиндрический корпус 3, внутри которого в экструзионной камере располагается шнековый рабочий орган 2,

устанавливаемый с минимальным зазором между ним и корпусом. В торце корпуса располагается головка (матрица) с фильерой – формирующим отверстием 4.

Шнековую камеру чаще всего делят на две – три зоны: 1 – зона загрузки; 2 – зона плавления (пластификации); 3 – дозирующая зона, рисунок 1.4.



1 – загрузочная камера; 2 – винт экструдера; 3 – корпус экструдера; 4 – фильера

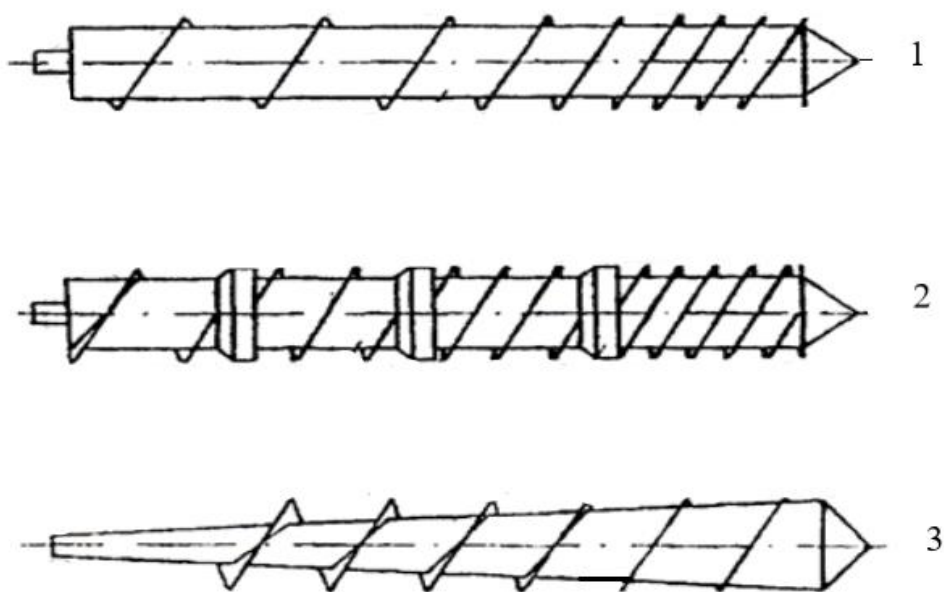
Рисунок 1.4 – Зоны шнековой камеры одношнекового экструдера

В зоне загрузки, экструдруемый растительный материал, обычно в сыпучем состоянии через загрузочную камеру поступает в экструзионную зону и захватывается витками шнека. Частицы материала перемещаются в осевом направлении по винтовому каналу шнека, дополнительно перемешиваясь и измельчаясь. Длина зоны питания (смешивания) составляет $(2...10) D$ [41]. Расход материала в этой зоне зависит от диаметра шнека, глубины его нарезки и шага резьбы, повышаясь при их увеличении. В ходе перемещения под действием давления (2-5 МПа), создаваемого шнеком, постепенно увеличивается давление кормового материала, а под действием трения материала о витки шнека – его температура, в результате чего начинается процесс плавления (зона уплотнения и плавления материала). Эта зона рабочей камеры экструдера называется зона уплотнения и плавления материала или зона пластификации. В результате плавления материал превращается в вязкопластичную массу. Температура растительного материала в зоне плавления достигает $40-60^{\circ}\text{C}$. В зоне дозирования или структурообразования расплавленный материал гомогенизируется. Температура материала в зоне дозирования достигает $110-150^{\circ}\text{C}$. В конце этой зоны расплав представляет собой полностью гомогенную (однородную) массу. Расплав материала из предматричной камеры под давлением продавливается сквозь фильеру матрицы. При его выходе из матрицы под действием резкого изменения

давления (от 15-25 МПа до атмосферного) происходит почти мгновенное испарение как свободной, так и части связанной влаги, и изменение физической структуры растительного материала, в частности резкое увеличение его объема и пористости, что приводит к окончательному формированию экструдата [41, с. 5].

Шнековые пресс – экструдеры по форме корпуса разделяют на цилиндрические и конические. Форма шнека должна повторять форму шнекового корпуса [42, 43]. В одношнековом экструдере конической формы происходит увеличение заполнения прессующего механизма экструдиремым материалом, за счет сужения диаметра шнекового корпуса по направлению к формирующему отверстию, что позволяет повысить давление прессования.

Благодаря простоте в изготовлении и эксплуатации, преимущественное использование находят шнековые корпуса цилиндрической формы, рисунок 1.5.



1 – шнек с одной лопастью постоянного шага и переменной высотой лопасти; 2 – шнек с лопастью переменного шага и постоянной высотой лопасти; 3 – шнек, разделенный на секции компрессионными затворами, с переменным шагом лопасти и переменным числом лопастей в секциях

Рисунок 1.5 – Структурные схемы одношнековых прессующих механизмов

Шнек является основным рабочим элементом шнековых экструдеров. Он захватывает загрузочный кормовой материал от загрузочного устройства и перемещает его вдоль корпуса. При этом материал разогревается, становится пластичным, сдавливается, гомогенизируется и экструдирован в виде однородной массы [43, с. 102].

В зависимости от производственных потребностей изготавливают шнеки как с универсальной, так и со специальной геометрией, которая подбирается с

учетом условий переработки кормового продукта, а для обеспечения технологичности его модули выполняются с постоянными геометрическими параметрами, при этом они собираются на общем валу и фиксируются шлицевыми соединениями и шпонками. В основном на практике применяют несколько конструктивных решений с целью повышения давления, которое развивается при экструдировании и снижения противотока перерабатываемого материала, для этого на выходном участке шаг шнека выполняют уменьшающимся. За счет уменьшения высоты лопасти можно получить снижение противотока между винтовыми лопастями шнека [44, 45].

Правильно подобранная геометрия шнека не только позволяет изготовить больше продукции за меньшее время цикла, но и продлить срок службы самого шнека.

Анализ существующей техники и технологии экструдирования сельскохозяйственной продукции позволил систематизировать важнейшие типы данных машин и классифицировать их по различным признакам, что, на наш взгляд, наиболее полно отражает сущность экструзионного процесса и является важным вспомогательным материалом при улучшении современных экструзионных установок для переработки комбикорма, рисунок 1.6 [45, с. 123].

По конструктивному исполнению шнековые пресс – экструдеры делятся на:

- шнек с одной лопастью постоянного шага и переменной высотой;
- шнек с лопастью переменного шага и постоянной высотой;
- шнек, разделенный на секции компрессионными затворами, с переменным шагом лопасти и переменным числом лопастей в секциях;

Конструктивные особенности узлов и деталей шнекового механизма оказывают существенное влияние на процесс экструдирования.

По типу основного рабочего органа, экструдеры подразделяют на: шнековые, валковые, комбинированные, дисковые, поршневые, шестеренные.

Поршневые и валковые экструдеры оказывают щадящее воздействие на перерабатываемый продукт, их используют для формования продукта с нежной консистенцией. Валковые экструдеры применяют в машинах без матриц, шестеренные для формования однородных и гомогенных материалов в машинах с матрицами [46].

По физическим признакам шнековые экструдеры делят на две группы, отличающиеся термодинамическими особенностями [47]: автогенные, то есть с коротким шнеком и политропные, со шнеком переменной длины.

Со шнеком переменной длины – применяют для разогрева до необходимой температуры, существует возможность её регулирования с помощью дополнительного внешнего подвода тепла, что позволяет быстро выйти на рабочий режим и стабилизировать его [46, с. 5; 48].

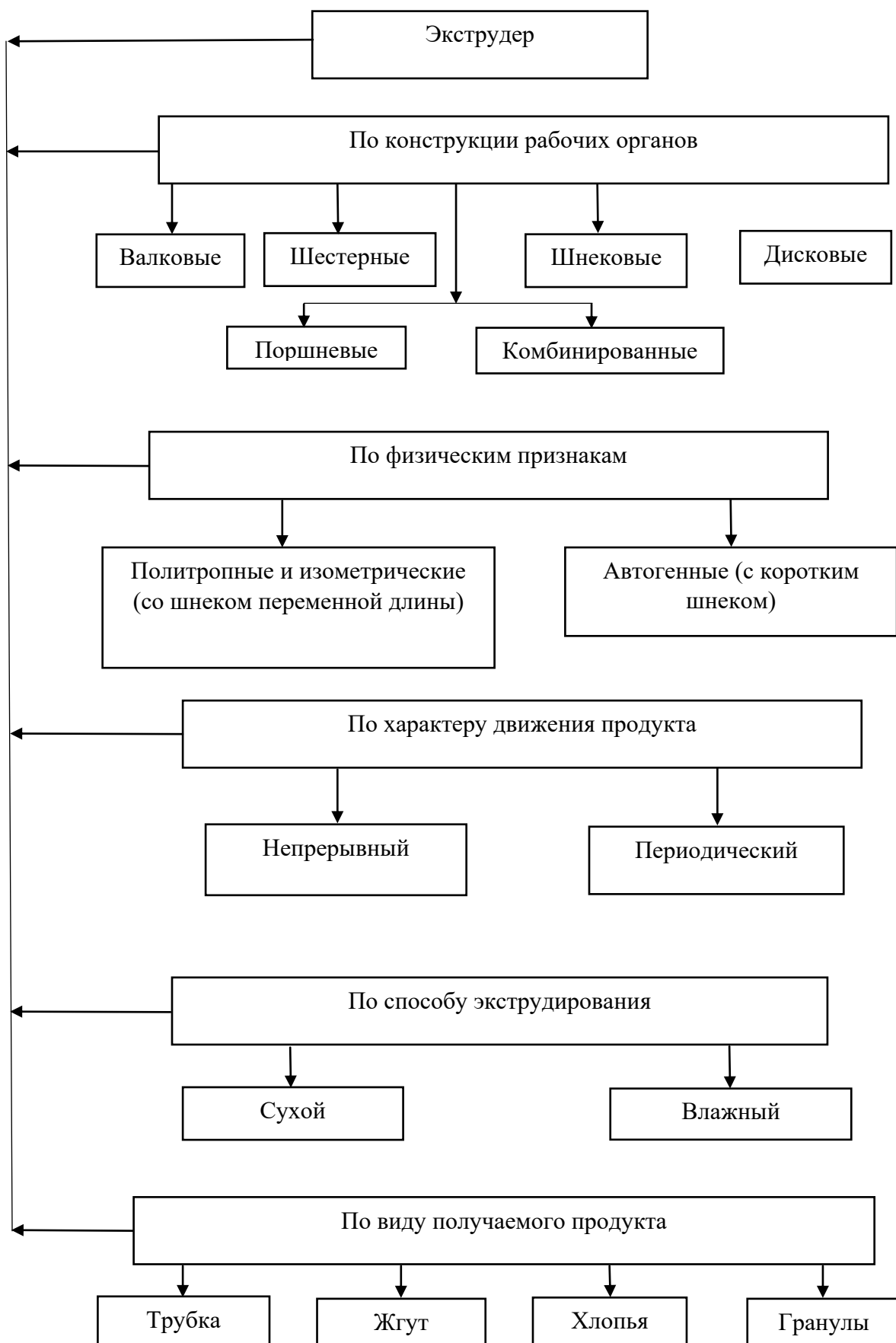


Рисунок 1.6 – Классификация экструдеров

С коротким шнеком – это та, необходимая тепловая энергия для протекания процесса экструдирования, при таком режиме она образуется только за счет сил трения.

При экструзионной обработке зернового материала для получения экструдированных кормовых продуктов рекомендуется применять с коротким шнеком – автогенные.

По способу экструдирования экструдеры делятся на сухой и влажный.

По виду получаемого продукта в виде, трубки, жгута, хлопьев и гранул.

Также, у вышеперечисленных экструдеров существует наличие признаков определяющие их сходство [49-51]:

– рабочий орган – один или несколько, узел загрузки сырья, фильерная пластина (экструзионная головка), дающая готовому изделию форму;

– технологический процесс экструзии состоит из последовательного перемещения материала вращающимся рабочим органом в его зонах: питания, пластификации, дозирования расплава, а затем продвижения его в каналах формирующей головки и охлаждения экструдата.

В настоящее время наиболее универсальными прессующими механизмами по праву считаются шнековые прессующие устройства, отличающиеся техническими характеристиками. Широта диапазона реологических свойств прессуемого материала и разнообразие свойств, экструдированной продукции вызывают огромный интерес у потребителей в сельскохозяйственной отрасли. Развитие шнековых прессующих механизмов привело к созданию различных по структуре и конструкции устройств. Из всего многообразия их обращают на себя внимание экструдеры. Одно из преимуществ, которое стоит отметить, это то, что большинство современных одношнековых экструдеров имеют автоматизированное управление.

На рисунке 1.7, в качестве примера показана схема шнека с переменной глубиной спирального канала (с переменной глубиной нарезки), а также приведены его геометрические параметры.

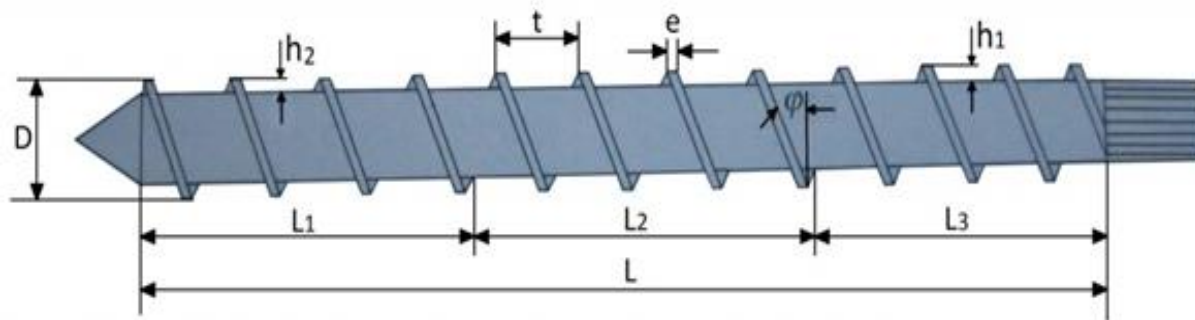


Рисунок 1.7 – Параметры шнека экструдера

Важные параметры шнека, характеризуют его работу: длина (L) и диаметр (D), а также отношение длины к диаметру (L/D); глубина нарезки в начале и конце шнека (h_1 и h_2); длины отрезков с различной глубиной нарезки (L_1 , L_2 , L_3); ширина гребня (e); шаг витка (t); угол винтовой нарезки (ϕ) [52].

Диаметр шнеков экструдеров для переработки растительного сырья составляет от 20 до 200 мм. Обычно используют шнеки следующих диаметров: 20; 32; 45; 50; 52; 55; 60; 63; 90; 125; 160; 200 мм [41, с. 26]. Чем больше диаметр шнека, тем выше производительность экструдера.

Длина шнека L характеризуется ее отношением к его диаметру D (L/D). Это соотношение может изменяться в интервале от 8 до 40. Коротко шнековые экструдеры имеют соотношение $L/D=12\dots18$, а длинно шнековые – $L/D>30$ [41, с. 26; 53]. Наиболее распространены экструдеры с отношением $L/D = 20\dots25$. Увеличение длины шнека L способствует образованию более гомогенного расплава материала, так как продолжительность воздействия на него шнека увеличивается [41, с. 26].

Величина таких параметров шнека, как шаг винтовой нарезки t и ширина гребня витка e согласуются с его диаметром и, как правило, составляют $t=D$, $e=0,1D$ [54].

Для шнеков с переменной глубиной винтовой нарезки различают глубину в начале h_1 и в конце h_2 шнека. Их отношение обычно составляет от 1/2 до 1/3.

При экструдировании кормов, включающих зеленую растительную массу, наиболее эффективен шнек с переменной глубиной нарезки: в зоне пластификации глубина больше, чем в зоне питания (смешивания).

При переработке растительного материала с повышенным содержанием влаги, от 25% и более, возникает необходимость её удаления (обеспечения процесса разряжения). В данных случаях после зоны плавления, применяют геометрию профиля шнека, которая предусматривает участок с увеличивающимся по отношению к диаметру шагом [55, 56]. В модулях смешивающего типа для смешивания различных видов компонентов сырья предусматриваются специальные элементы: разминающие, месильные, гомогенизирующие. С помощью них можно изменять время пребывания перерабатываемого материала в шнековой камере и эти элементы позволяют улучшить перемешивающий эффект. Когда месильные элементы отсутствуют, процесс смешивания протекает постепенно на всем протяжении движения обрабатываемой массы, но с меньшей интенсивностью [57, 58].

Установлено, что энергия, расходуемая на процесс экструдирования в частности кормовых продуктов, расходуется на сжатие и раздавливание продукта, его перемещение и преодоление возникающих сил трения. Мощность, затрачиваемая на сжатие материала в винтовом канале, составляет 30-40% от полной расходуемой мощности. Закономерности изменения потребляемой мощности от степени сжатия перерабатываемого материала изменяются по нелинейной зависимости. Чем выше степень сжатия перерабатываемого материала, тем больше потребляемая мощность на приводе пресс - экструдера [59, 60]. При вращении шнека движущаяся поверхность витков, вступая в соприкосновение с частицами материала, оказывает на них давление, которое передается к соседним частицам, не находящимся в данный момент в непосредственном соприкосновении с витками. При этом наблюдается значительное трение частиц по рабочим поверхностям, трение

частиц друг о друга и внутреннее трение в частицах, связанное с их пластическими деформациями. В перерабатываемом материале возникает высокое полное напряжение (создаваемое суммой нормальных и касательных напряжений), пласты материала начинают наезжать друг на друга, образуя в перерабатываемом материале поры. Это приводит к большому расходу энергии при работе шнекового пресса и снижению плотности перерабатываемого материала [59, с. 7; 61, 62]. При проведении экструзионной обработки важным является обеспечение условий как можно более низкого полного напряжения в перерабатываемом материале в зонах плавления и дозирования с целью предотвращения механического разрушения материала и снижения энергоемкости процесса экструзии. А также одновременно создания как можно более высокой плотности, с целью получения готового продукта на выходе из экструдера более плотной и прочной структуры, обеспечивающей требуемое качество экструдированного кормового продукта [59, с. 7; 63].

Шнеки экструдеров имеют различную конфигурацию (геометрический профиль), в частности существуют шнеки с постоянным и переменным шагом витков, рисунок 1.8.



Рисунок 1.8 – Виды шнеков экструдера (по Д.Р. Вагнеру)

Примечание – Составлено по источнику [41, с. 25]

Шнековые пресс-экструдеры на сегодняшний день весьма разнообразны и отличаются друг от друга, как конструкцией в целом, так и конструктивными параметрами шнеков: длиной, разделением на зоны, числом заходов, шагом

винтовой линии, глубиной и профилем нарезки, формой конца шнека, материалом из которого изготавливается шнек [64].

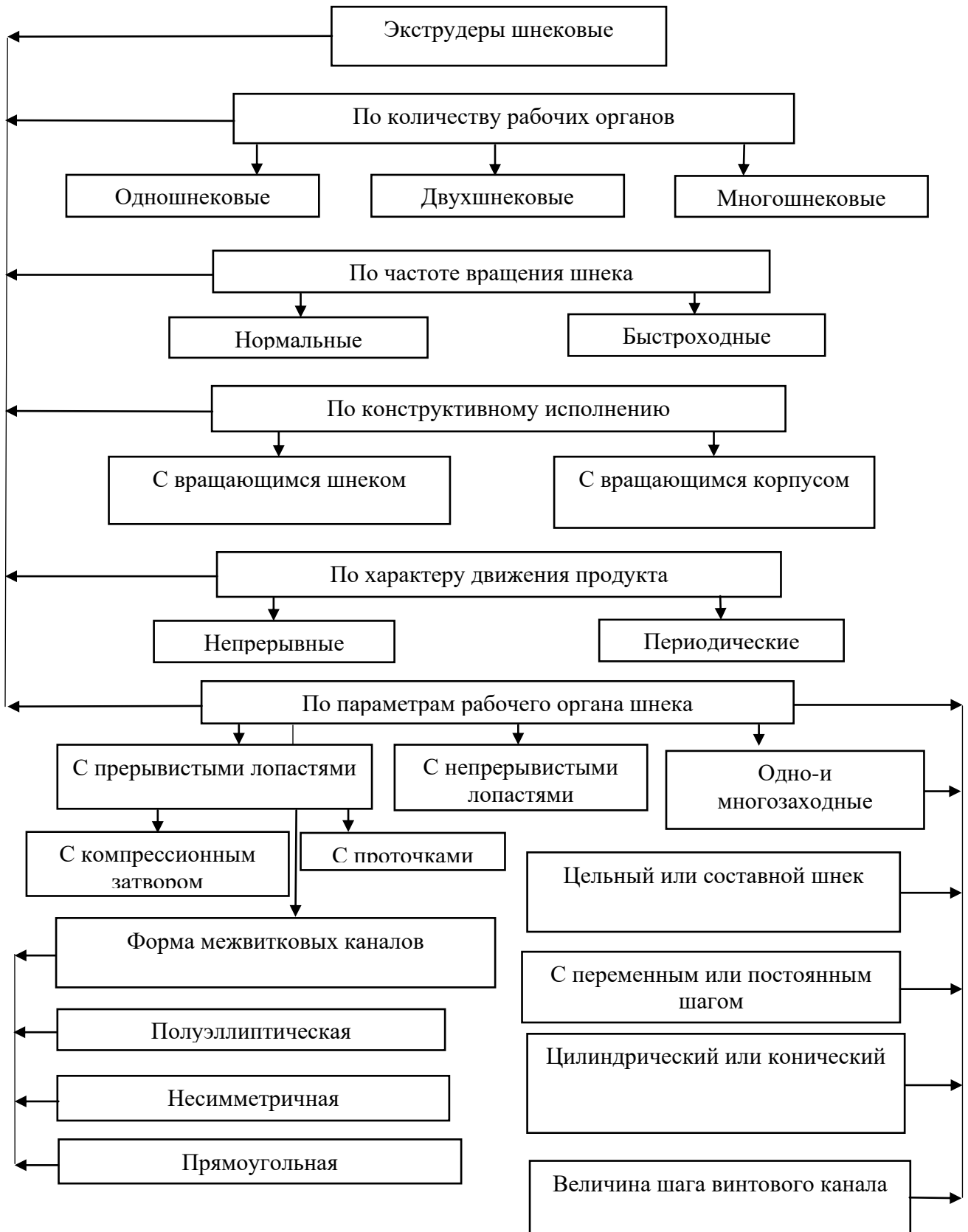


Рисунок 1.9 – Классификация шнековых пресс-экструдеров

На рисунке 1.9 представлена классификация шнековых пресс-экструдеров, разработанная на основании классификаций, приведенных в работах С.В. Денисова, Т.А. Дидык, В.П. Ханина, А.П. Данилкина, Д.В. Мартыновой и других [46, с. 5; 59, с. 6; 64, с. 6; 65-67].

По количеству рабочих органов шнековый экструдер делится: на одношнековый, двухшнековый и многошнековый;

- по частоте вращения шнека на нормальные и быстроходные;

- по конструктивному исполнению с вращающимся шнеком и вращающимся корпусом;

- по характеру движения продукта - непрерывные и периодические;

- по параметрам рабочего органа с прерывистыми и непрерывистыми лопастями, одно и многозаходные;

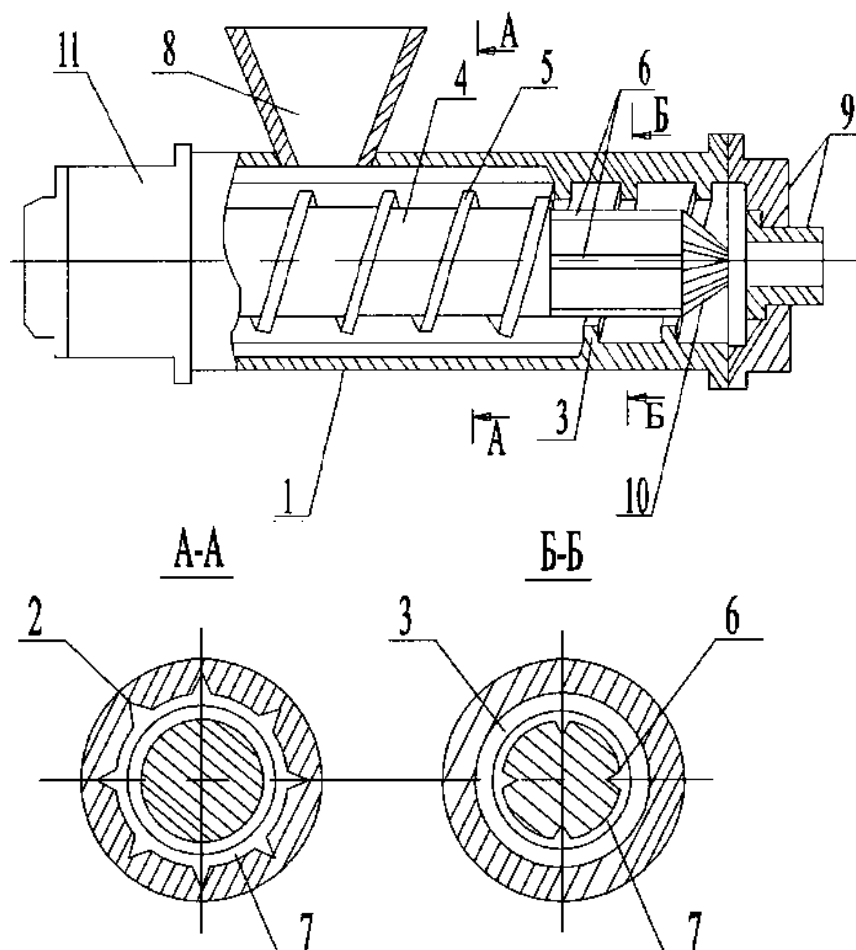
- с прерывистыми лопастями делятся с компрессионным затвором, с проточками, с формой межвитковых каналов, полуэллиптические, несимметричные и прямоугольные;

- одно и многозаходные свою очередь делятся на целый или составной шнек, с переменным или постоянным шагом, цилиндрический или конический и величина шага винтового канала.

Исходя из исследований классификации шнековых прессующих механизмов и их конструкции можно сделать вывод, что наибольший интерес для исследования представляют одношнековые экструдеры, поскольку они технологичны в изготовлении, наиболее широко распространены и перспективны для совершенствования.

Для обоснования конструктивного решения нами был проведен патентный поиск.

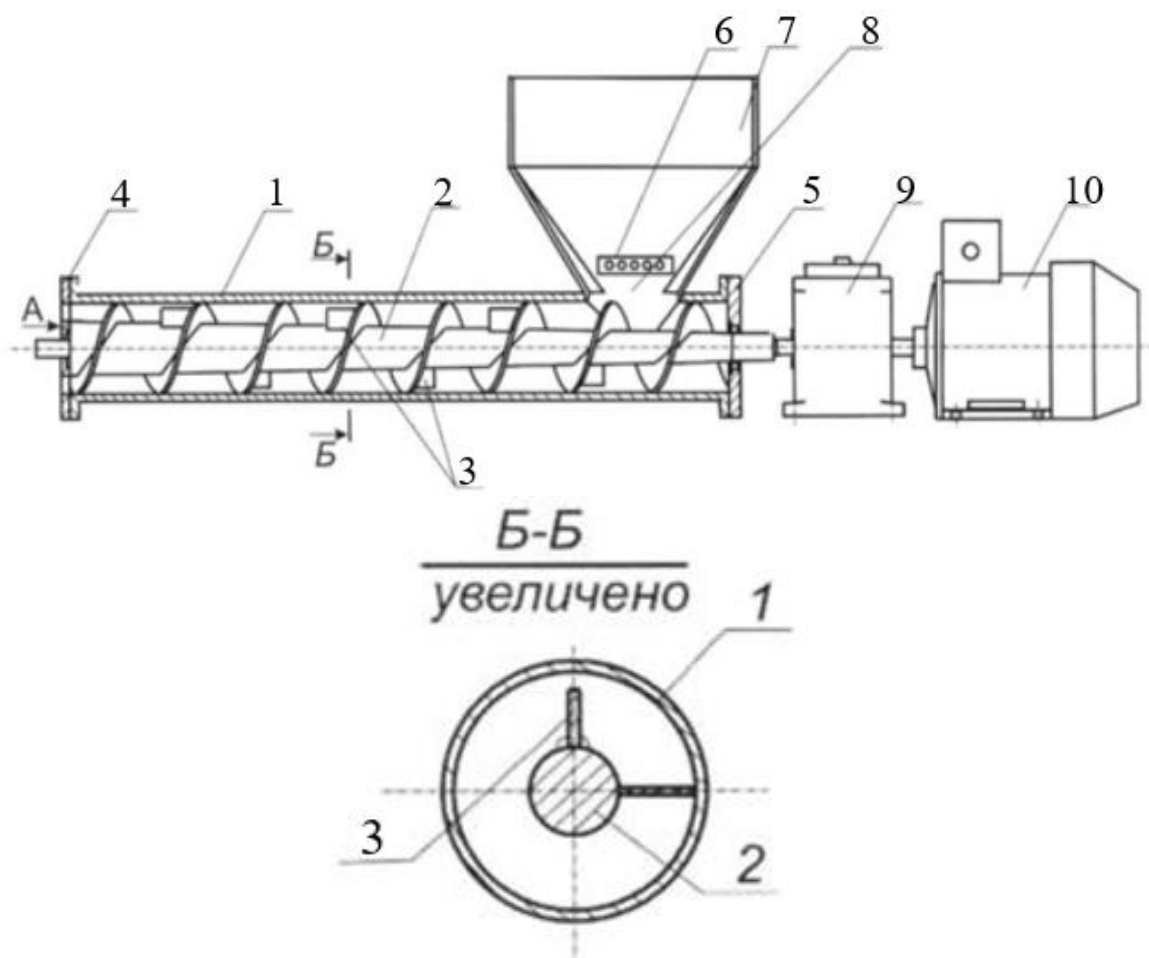
Учеными В.Г. Коротковым, А.Ю. Рогулиным, В.П. Поповым, В.П. Ханиным, М.Ю. Шрейдерем, с целью снижения утечек экструдированного продукта в зазоре между шнеком и его корпусом, разработана конструкция, представленная на рисунке ниже, которая относится к экструзионной технике и предназначена для производства пищевых и кормовых продуктов с применением экструзии, рисунок 1.10. Для достижения данной цели на конце шнека со стороны матрицы выполнены направляющие канавки, а на конце внутренней поверхности корпуса со стороны матрицы выполнена винтовая нарезка, при этом направление винтовой нарезки на внутренней поверхности корпуса противоположно направлению винтовой нарезки на шнеке [68]. Однако недостатком такой конструкции экструдера является большая металлоемкость и трудность в изготовлении.



1 – шнековый корпус; 2 – направляющие канавки; 3, 5 – винтовые нарезка; 4 – шнек; 6 – направляющие канавки; 7 – кольцевой зазор между шнеком и корпусом; 8 – загрузочное устройство; 9 – головка с матрицей; 10 – разрыхляющая насадка; 11 – привод

Рисунок 1.10 – Шнековый экструдер

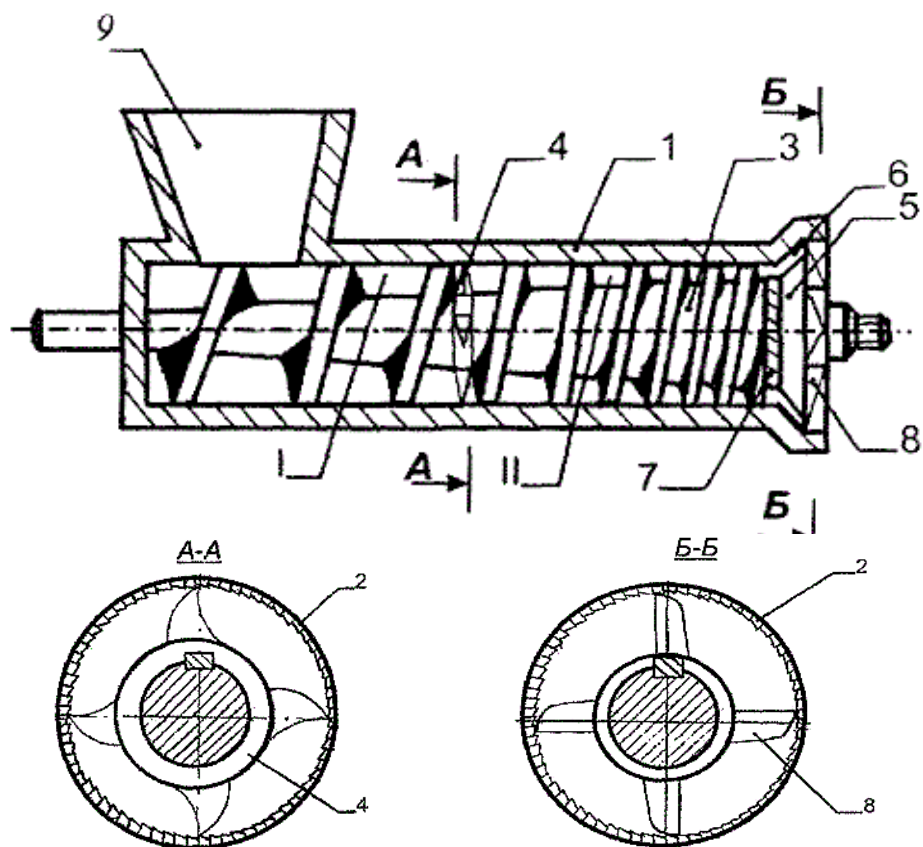
Д.Н. Игошин, В.В. Косолапов, П.А. Савиных, В.Е. Сайтов, С.Ю. Булатов, В.А. Казаков, для увеличения степени измельчения соломы и времени переработки кормового продукта, установили на валу шнека прямоугольные измельчительные уступы, рисунок 1.11. Высота их меньше высоты витка шнека, и длина при этом не превышает половины длины шага витков, а одна из боковых граней уступов касается поверхности витка и закреплена на нем [69]. Создание такой конструкции приводит к увеличению степени измельчения по времени и низкой удельной производительности.



1 – цилиндрической корпус; 2 – шнек; 3 – измельчительные уступы; 4 – передняя формообразующая крышка; 5 – задняя крышка корпуса; 6 – загрузочный бункер; 7 – устройство для подачи щелочи на солому; 8 – выгрузное отверстие; 9 – редуктор; 10 – электродвигатель

Рисунок 1.11 – Экструдер для приготовления кормовой массы из соломы

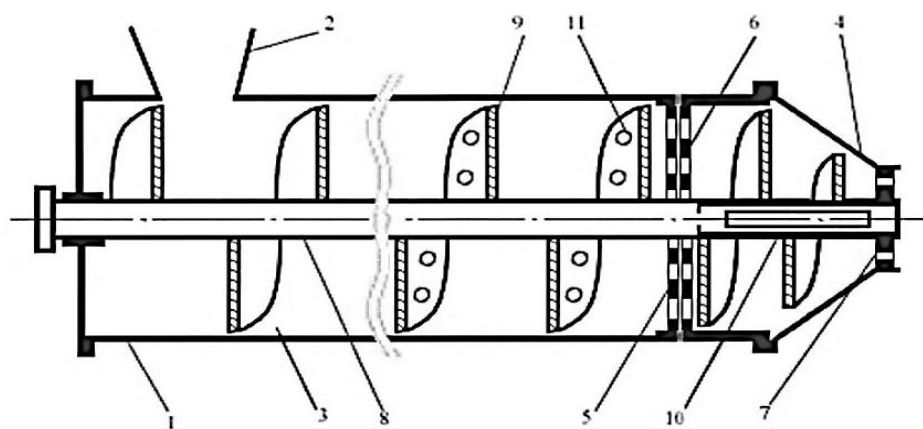
На следующем рисунке показана конструкция пресс – экструдера для приготовления комбикормов представленная учеными В.Ю. Фроловым, Р.М. Якубовым, Н.Ю. Сарбатовым, рисунок 1.12. Вал шнека выполнен конусообразным с закреплённым четырех перьевым ножом, разделяющий корпус на зону смешивания с предварительным уплотнением и зону барометрической обработки материала, однако навивка шнека в зоне барометрической обработки имеет уменьшающийся шаг. На выгрузном конце винта установлен формующий конус и измельчающий нож для измельчения конечного экструдата [70]. При применении данной конструкции экструдера наблюдается высокая энергоёмкость и низкая удельная производительность.



1 – полый корпус; 2 – профилированная внутренняя поверхность; 3 – шнек; 4 – четырех перьевой нож; 5 – формующий конус; 6 – кольцевой зазор; 7 – регулировочные шайбы; 8 – измельчающий нож; 9 – приемный бункер

Рисунок 1.12 – Пресс – экструдер для приготовления комбикормов

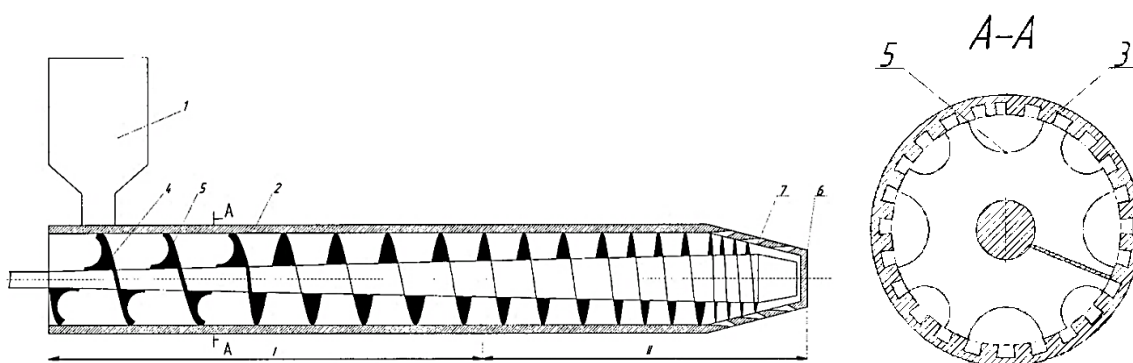
Исследованием конструкцией рабочего органа – шнека занимался ученый М.С. Никишанин [71]. С целью повышения качества готовой продукции, им была разработана конструкция шнека, где два витка винтовых лопастей, расположенные перед входной фильерой, выполнены с фильерными отверстиями, рисунок 1.13. Предлагаемый шнековый пресс-экструдер позволяет расширить технологические и эксплуатационные возможности, повысить эффективность процесса экструзии и улучшить качество готовой продукции за счет активного управления процессом перемешивания и более полной гомогенизации перерабатываемого материала, регулируя качественные и количественные параметры продукции. При этом недостатком такой конструкции экструдера является трудность в изготовлении и низкая удельная производительность.



1 – корпус; 2 – загрузочная воронка; 3 – секция транспортирования; 4 – матричная головка; 5 – входная фильера; 6 – регулирующая фильера; 7 – выходная фильера; 8 – шнек; 9 – винтовыми лопастями; 10 – составная шнековая часть; 11 – фильерные отверстия

Рисунок 1.13 – Шнековый пресс-экструдер

В.Ю. Фроловым, Д.П. Сыроевым, С.С. Горб изготовлена конструкция пресс-экструдера для снижения энергоемкости процесса экструдирования и повышения качества измельчения. Профилированная поверхность корпуса оснащена винтообразными рифлями, выполненными в направлении, противоположном вращению шнека, на расположенных в зоне смешивания подающих витках навивки шнека выполнены полукруглые вырезы, при этом шаг навивки уменьшается по всей длине шнека, рисунок 1.14 [72].



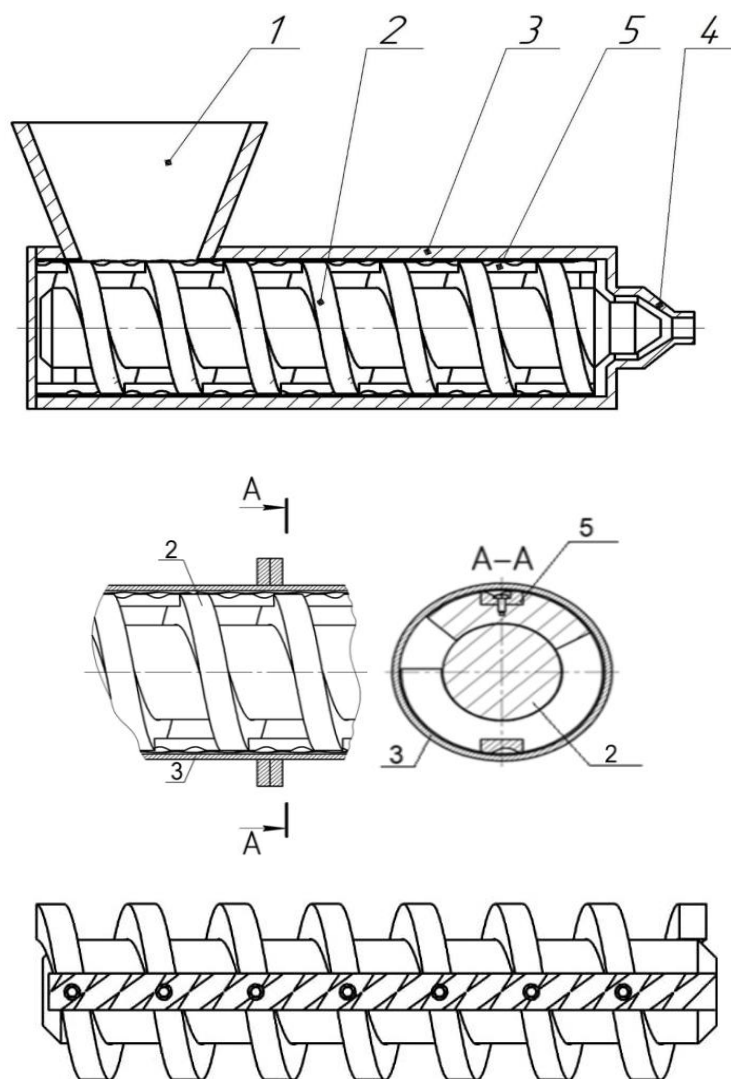
1 – загрузочный бункер; 2 – корпус; 3 – профилированная внутренняя поверхность корпуса; 4 – конусообразный шнек; 5 – полукруглые вырезы; 6 – коническая матрица; 7 – конусообразные отверстия

Рисунок 1.14 – Пресс-экструдер

Однако низкая удельная производительность и низкое качество измельчения кормов, являются существенными недостатками данной конструкции.

Для устранения указанных недостатков, нами предлагается два варианта конструктивных решений экструдера. В первой предлагаемой конструкции экструдера, к кромке шнека 2, прилегающей к корпусу 3, прикрепляется

болтами рифленый бич 5, поверхность которого изготовлена в форме желоба. Направление образующей желоба изготовлена под углом к направлению вращения шнека экструдера, при этом угол превышает угол внешнего трения кормового продукта и стали. Угол рифления бичей зеркально чередуется с бичом, установленным противоположно. Сущность предлагаемой конструкции представлена на следующем рисунке, рисунок 1.15 [73].



1 – загрузочная камера; 2 – винт экструдера; 3 – корпус экструдера; 4 – фильера; 5 – рифленый бич

Рисунок 1.15 – Экструдер для производства кормов

Рифленая поверхность бича позволяет создать условие для разрушения кормов при их перемещении вдоль боковой поверхности желоба в одну сторону, и перемещение следующего бича в противоположную сторону. Угол расположения желоба к направлению движения больше чем угол трения материала корма и стали, что создает условие скольжения по боковой поверхности желоба. Многократное воздействие бичей на корм с перемещением его в разные стороны ведет к разрушению структуры материала

корма, тем самым повышая качество получаемого продукта. Величина глубины рифления нуждается в дополнительной верификации и будет исследована экспериментально.

Таким образом, экструдер для производства кормов из растительного сырья зерновых культур, обеспечивает повышение производительности экструдера, более качественного измельчения сырья, за счет конструктивного исполнения съемных бичей, с расположением желобов, учитывающих угол трения кормов и стали. Повышение ремонтпригодности обеспечивается за счет съемных бичей, такой подход повышает срок службы экструдера.

Следующее конструктивное решение, на котором будет основываться научное исследование и рассмотрено более подробно, является одним из направлений повышения эффективности экструдирования, которое заключается в уменьшении утечки материала между внутренней поверхностью корпуса экструдера и кромкой винта шнека. Для достижения данной цели, предлагаем разработать конструкцию шнека где кромка винта экструдера, прилегающей к корпусу, изготовлена рифленой, что позволит снизить энергоемкость процесса и повысить производительность экструдирования, рисунок 1.16 [20, с. 6].

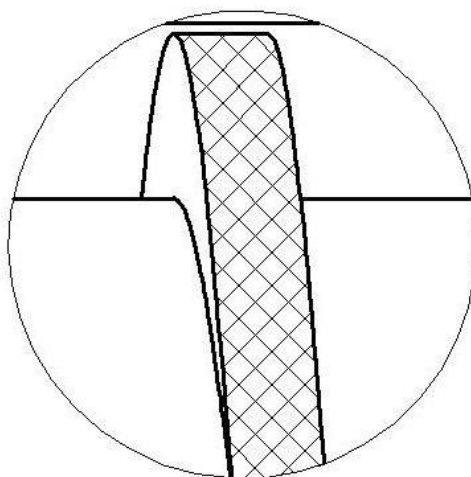


Рисунок 1.16 – Рифленая поверхность винта экструдера

Анализируя вышеизложенное, можно заключить, что технологический процесс экструдирования и его энергоемкость определяются, в том числе и конструкцией шнека.

Выводы по разделу

На основании государственной программы развития агропромышленного комплекса Республики Казахстан на ближайшие десятилетия одной из главных задач достижение высоких показателей животноводства в стране является совершенствование комовой базы.

В результате анализа видов кормов и способов их приготовления установлено, что наиболее эффективным являются корма, полученные

энергоёмкими способами, изменяющие их физико-механические и химические свойства кормов. Наиболее перспективным технологическим решением является применение экструдирования, что повышает усваиваемость кормов до 30%, снижает удельную стоимость и расход в среднем до 25%. Однако экструдирование, является очень энергоёмким процессом. Одним из направлений повышения эффективности экструдирования является уменьшение утечки материала между внутренней поверхностью корпуса экструдера и кромкой винта шнека, для достижения данной цели, предлагаем разработать конструкцию шнека, где кромка винта экструдера, прилегающей к корпусу, изготовлена рифленой, что позволит снизить энергоёмкость процесса и повысить производительность экструдера.

2 ТЕОРЕТИЧЕСКИЕ ИССЛЕДОВАНИЯ ПАРАМЕТРОВ РАБОТЫ ЭКСТРУДЕРА

2.1 Исследования движения материала под действием сил трения

За счет движения поверхности шнека относительно поверхности цилиндра, материал в каналах шнека продвигается вперед. Скорость перемещения твердого сырья в значительной мере определяется силами действующих на границе твердых поверхностей.

На основании существующих научных исследований, установленных экспериментально, в большинстве случаев сыпучие кормовые материалы легко уплотняются в передней части канала шнека, в результате чего твердые частицы образуют слой (твердую пробку). Данный слой перемещается вдоль канала шнека по механизму поршневого движения. Если в канале шнека создается достаточное давление и при условии, что внутренней деформации внутри твердой пробки нет, происходит уплотнение сыпучего материала в твердую пробку. Соответственно, если необходимо давление в канале шнека нет, то сыпучая твердая фаза не будет образовывать твердой пробки. В данном случае поршневого движения не возникает и в результате процесс движения твердого вещества оказывается менее устойчивым по сравнению с движением поршневого типа. Когда канал шнека лишь частично заполнен материалом, создается непоршневое движение материала, которое называется «переносом Архимеда». Оно возникает если питание материалом на входе в экструдер меньше, чем скорость поршневого движения твердого вещества. При недостаточной загрузке в процессе экструдирования, перенос Архимеда создается неравномерно.

Перенос вещества, возникающий в результате относительного движения границ экструдера осуществляется, под действием сил трения. Для оптимального движения твердого вещества сыпучая твердая фаза должна легко уплотняться и перемещаться по механизму поршневого движения.

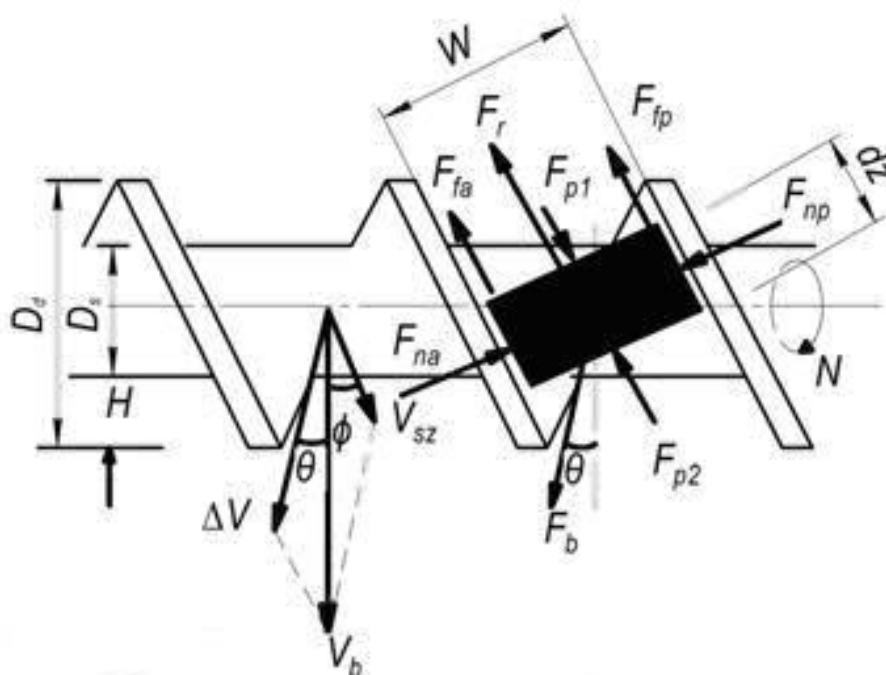
В 1956 году [74] учеными Дарнелом и Моллом, был проведен первый всесторонний анализ движения твердого материала в одношнековых экструдерах. И уже спустя некоторое время многие исследователи развили работы данных ученых, однако основа анализа осталась неизменной. Чтобы прийти к количественному описанию процесса движения твердого вещества, вызываемого силой трения, Дарнелл и Молл [74, с. 230] предположили следующее:

- отдельные твердые частицы ведут себя подобно сплошной среде;
- твердая пробка находится в контакте со всей стенкой канала, то есть поверхностью цилиндра, телом шнека, активной стороной нарезки и пассивной стороной нарезки;
- глубина канала постоянна;
- зазором между выступом нарезки шнека и цилиндром можно пренебречь.
- твердая пробка движется как поршень;

- давление является только функцией расстояния вдоль канала шнека;
- коэффициент трения не зависит от давления;
- силы тяжести пренебрежимо малы;
- изменением плотности твердой фазы материала в пробке пренебрегаем.

В большинстве теорий движения твердого материала принимаются первые пять предложений. Последние пять предложений в основном исследователями не рассматривались.

Существует схема, которая иллюстрирует различные силы, действующие на элемент твердой пробки (К. Раувендааль «Экструзия полимеров», 2008) [74, с. 230]. Однако, возможно, что шнек неподвижен, а цилиндр вращается (рисунок 2.1).



F_r – сила трения телом шнека и между твердой пробкой, задается уравнением; F_{na} , F_{np} – нормальная сила, действующая на твердый слой на активной стороне нарезки и на пассивной стороне нарезки, соответственно; F_{fa} , F_{fp} – сила трения между твердой пробкой и активной пассивной стороной нарезки стороной нарезки, соответственно; F_{p1} F_{p2} – сила, действующая на поверхности элемента твердой пробки вследствие локального давления P и $P+dP$, соответственно; F_b – сила трения между твердым слоем и поверхностью цилиндра; H – глубина канала; W – расстояние между витками шнека; ϕ – угол наклона витков шнека; θ – угол с плоскостью, перпендикулярной оси шнека; D_d и D_s – диаметр шнека внешний и внутренний; v_b , v_{sz} – скорость цилиндра и твердого слоя; Δv – разность скоростей между цилиндром и твердым слоем

Рисунок 2.1 – Схема скоростей и силы, действующие на элемент твердого слоя

Примечание – Составлено по источнику [74, с. 230]

Изучение элемента твердой пробки в канале шнека и определение всех сил, которые действуют на него, взят за основу, как главный метод анализа

движения материала. Силы трения на границах и силы, возникающие вследствие градиентов давления в твердом слое являются определяющими силами [75].

Силу трения F_T между твердой пробкой и телом шнека можно определить из следующего уравнения:

$$F_T = P \cdot W \cdot dz \cdot f_s, \quad (2.1)$$

где P – давление, Па;

f_s – динамический коэффициент трения на поверхности шнека;

W – расстояние между витками шнека, м.;

F_{na} – нормальная сила, действующая на твердый слой на активной стороне нарезки, определяется соотношением:

$$F_{na} = P \cdot H \cdot dz + F \quad (2.2)$$

где H – глубина канала, м;

F – дополнительная нормальная сила, Н.

F_{np} – нормальная сила, действующая на твердый слой на пассивной стороне нарезки, Н:

$$F_{np} = P \cdot H \cdot dz \quad (2.3)$$

F_{fa} – сила трения между твердой пробкой и активной стороной нарезки:

$$F_{fa} = F_{na} \cdot f_s \quad (2.4)$$

F_{fp} – сила трения между твердым слоем и пассивной стороной нарезки:

$$F_{fp} = P \cdot H \cdot dz \cdot f_s \quad (2.5)$$

F_{p1} – сила, действующая на поверхности элемента твердой пробки вследствие локального давления P :

$$F_{p1} = W \cdot H \cdot P \quad (2.6)$$

F_{p2} – сила, действующая на поверхности элемента твердой пробки вследствие локального давления $P + dP$:

$$F_{p2} = W \cdot H (P + dP) \quad (2.7)$$

При условии $F_{p1}=F_{p2}$, градиент давления в направлении вдоль канала будет равен нулю, исходя из этого, результирующая сила F_b будет представлять собой силу трения между твердым слоем и поверхностью цилиндра:

$$F_b + P \cdot W \cdot dz \cdot f_b \quad (2.8)$$

где f_b – динамический коэффициент трения на поверхности цилиндра.

Результирующая сила, F_b составляет угол θ с плоскостью, перпендикулярной оси шнека, а ее направление определяется направлением разности векторов скоростей между цилиндром и твердым слоем:

$$\Delta \vec{v} = \vec{v}_b - \vec{v}_{sz} \quad (2.9)$$

где \vec{v}_b – вектор скорости цилиндра;

\vec{v}_{sz} – вектор скорости твердого слоя соответственно.

На основании диаграммы скоростей, которая изображена на рисунке 2.1, становится явным направление $\Delta \vec{v}$ и F_b , а угол θ представляет собой угол, направления движения твердого материала. Если он известен, то скорость твердого слоя определяется из следующего уравнения:

$$v_{sx} = v_b \cdot \left[\cos \varphi - \frac{\sin \varphi}{\operatorname{tg}(\theta + \varphi)} \right] \quad (2.10)$$

где φ – угол наклона витков шнека

Между скоростью цилиндра v_b и скоростью твердого слоя v_{sx} разность векторов скоростей Δv можно определить следующим образом:

$$\Delta v = \left(v_b^2 - v_{sz}^2 - 2 \left| v_b \right| \left| v_{sz} \right| \cos \varphi \right)^{\frac{1}{2}} \quad (2.11)$$

Из баланса силы в направлении оси канала находим выражение для угла движения твердого материала θ :

$$P \cdot W \cdot dz \cdot f_b [\cos(\theta + \varphi) - f_s \sin(\theta + \varphi)] = W \cdot H d \cdot P + P \cdot dz \cdot f_s (W + 2H) \quad (2.12)$$

Для определения зависимости давления от расстояния в направлении оси канала, уравнение (2.12) необходимо проинтегрировать. Давление при $z=0$ равно $P(z=0)=P_0$. Тогда решение уравнения представляется следующим образом:

$$\ln \frac{P}{P_0} = \left\{ \frac{f_b}{H} [\cos(\theta + \varphi)] - f_s \sin(\theta + \varphi) - f_s \left(\frac{W + 2H}{Wh} \right) \right\} z, \quad (2.13)$$

где z – расстояние от загрузочного устройства до измерительного элемента.

Уравнение (2.13) показывает, что при определенном угле движения твердого материала давление увеличивается экспоненциально как функция расстояния вдоль канала. Следовательно, по крайней мере, теоретически в зоне движения твердого материала, могут создаваться очень высокие давления.

Чтобы получить законченную форму выражения для угла движения твердого материала, уравнение (2.13) может быть преобразовано следующим образом:

$$\theta = \arcsin \left[\frac{(1 + f_s^2 - k^2)^{\frac{1}{2}} - f_s k}{1 + f_s^2} \right] - \varphi, \quad (2.14)$$

где:

$$k = \frac{H}{f_b z} \ln \frac{P}{P_0} + \frac{f_s}{f_b} \left(1 + \frac{2H}{W} \right), \quad (2.15)$$

Скорость движения твердого материала и угол движения можно рассчитать, если известен градиент давления, уравнение (2.14). Градиент давления может быть вычислен на основе уравнения (2.13), если фактическая скорость движения твердого материала известна. При условии, что угол движения в уравнении (2.13) должен быть выражен как функция скорости твердой пробки. На основании уравнения (2.13) полученный профиль давления, (модель плоского канала), может быть определен следующим образом:

$$P(z) = P_0 \exp \left[\left(\left(f_b \frac{1 - a f_s}{(a^2 + 1)^{\frac{1}{2}}} - f_s \frac{W - 2H}{W} \right) \frac{z}{H} \right) \right], \text{ Па} \quad (2.16)$$

где φ – угол наклона витков шнека;

θ – угол, определяющий направление движения твердого материала;

v_b – скорость цилиндра, м/с;

v_{sz} – скорость твердого слоя, м/с;

P_0 – давление при $x = 0$, Па;

f_s – динамический коэффициент трения на поверхности шнека;

f_b – динамический коэффициент трения на поверхности цилиндра;

z – расстояние от загрузочного устройства, м;

W – расстояние между витками шнека, м;

H – глубина канала, м.

Экспоненциальная составляющая возрастает с увеличением f_b и уменьшается с ростом f_s , что следует из уравнения (2.16). Следовательно, подъем давления оказывается наиболее быстрым, когда f_b велико и f_s мало.

2.2 Движение прессуемого материала в шнековом канале и в зазоре утечек

Наиболее грубой расчетной схемой экструдера является предположение, что производительность экструдера и развиваемое им давление определяются, в основном, геометрией шнека. Эта схема основана на представлении прессуемого материала сыпучим телом на всем протяжении шнека. Шнек полагается эквивалентным наклонной плоскости [76, 77].

Существует подход, при котором материалу приписываются одновременно свойства сыпучего тела и псевдопластического тела. Такой подход разработан В.А. Силиным [78] для пластических масс, а затем использован для экструдирования кормов и развит Е.С. Макаровым. В.А. [79] Силин предположил, что производительность шнекового механизма линейно зависит от развиваемого давления прессования, производительность шнека при отсутствии сопротивления на выходе шнека равна производительности транспортирующего винтового конвейера, а максимальное давление, которое способен развивать шнек, определено при отсутствии расхода в шнеке. При этом было предположено линейное распределение скорости сдвига по высоте шнекового канала.

Другим подходом, который получил большее распространение, является схема движения материала в «желобе с подвижной крышкой» или между параллельными плоскостями, одна из которых движется. Обычно при этом решается уравнение Навье-Стокса совместно с уравнением неразрывности при различных допущениях с различным представлением полученного решения. Решение этой задачи для движения ньютоновской жидкости с учетом противотока материала приведено в работах и может рассматриваться как хрестоматийное. При этом задача полагалась одномерной [79, с. 19; 80]. Решение охватывает и глубокие каналы шнека, в этом случае решается двумерная задача [81].

Более сложные решения получаются, если экструдруемый материал имеет свойства, отличные от ньютоновской жидкости, а задача рассматривается как одномерная, двумерная и даже трехмерная [82-86].

Одним из эффектов, возникающих при работе шнекового прессующего механизма, является закручивание материала в канале шнека [82, с. 78; 83, с. 429]. Оно происходит в результате не совпадения направления скорости движения материала в канале шнека и скорости вращения шнекового цилиндра в обращенном движении. Было установлено, что закручивается только часть вязко - пластичной массы, находящейся в канале шнека [87].

Другим фактором, который оказывает влияние на эффективность работы шнекового механизма, является проскальзывание материала по шнеку. Такую возможность учитывали различные исследователи, причем следует отметить,

что Бостанджиян С.А. и Столин А.М. установили возможность проскальзывания, анализируя результаты решения, полученного ими уравнения течения материала [88].

Наконец, следует отметить два возможных режима работы шнека: изотермический и адиабатический. Адиабатическое описание процесса более сложно, так как требует учета уравнения теплового баланса [89-91].

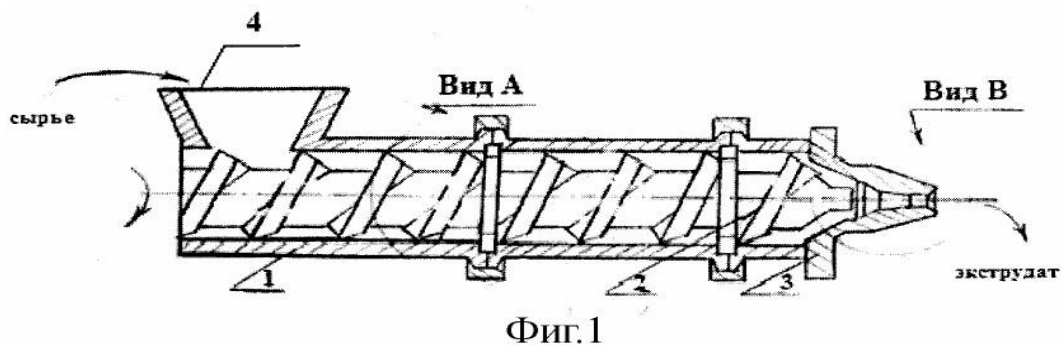
Шнек на своем протяжении выполняет различные процессы и в соответствии с этим разделяется на зоны: загрузки и транспортирования материала, уплотнения (плавления) материала и прессования материала. Это разделение было введено еще Шенкелем Г., основано оно на том, что свойства материала, обычно, изменяются от сыпучего тела на входе в шнек до вязкопластичного тела на выходе [92].

Рассматривать движение материала в зоне транспортирования как движение гайки было предложено учеными Спандиаровым Е. А. и Караваевым М.Н. Был определен оптимальный угол подъема витка $18-20^{\circ}\text{C}$. Для зоны уплотнения составлено уравнение движения сыпучего тела. Для маслоотжимных прессов степень сжатия определяется истечением масла, выжиманием, испарением влаги, уплотнением белковой части материала [93, 94].

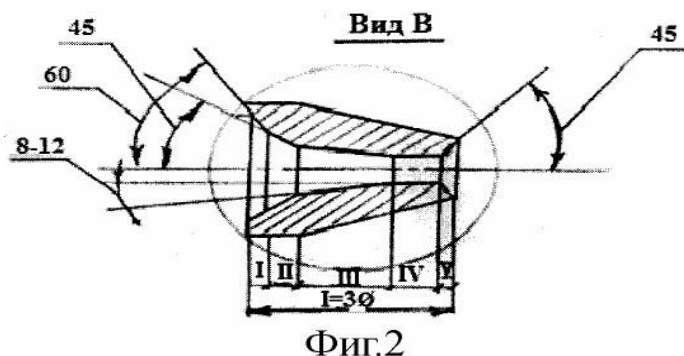
В работе Зубковой Т.М. была обоснована возможность движения экструдированного кормового материала, при теплом режиме, внутри канала шнека как с проскальзыванием, так и без него. Было установлено, что в режиме теплой экструзии касательные напряжения в канале шнека не изменяют своего направления. В качестве критерия оценки качества прессования были предложены импульсы нормальных и касательных напряжений, воздействующих на материал и определены формулы для их вычисления [95].

На основании имеющейся конструкции для экструдирования кормов (автор Гаврилов Н.В., Шашубаева А.С., (Кабдушева А.С.) Экструдер для переработки кормосмеси. Инновационный патент KZ №26996), рисунок 2.2 известно, что с целью повышения производительности и снижения энергозатрат процесса экструдирования, было совершенствование конструкции фильеры, путем изготовления скоса под углом 45° в выходном отверстии, конструктивно-технологическая схема матрицы имеет ряд особенностей. Однако в зоне пластификации материала возникает возможность его утечки [96].

Зазор между торцом лопасти и шнековым цилиндром является вредным фактором, поскольку при движении материала в нем, уменьшает производительность прессующего механизма и, кроме того, увеличивает сопротивление вращению шнека.



Фиг.1



Фиг.2

Рисунок 2.2 – Экструдер для переработки кормосмеси

Сложность учета влияния зазора утечек заключается в том, что скорости сдвига в нем настолько значительно отличаются от скоростей сдвига в шнековом канале, что в зазоре утечек реологические константы пресуемого материала отличаются от констант шнекового канала [97-100].

2.3 Кинематические и конструктивные обоснования параметров шнека экструдера

Известно уравнение Оствальда-де Виля, описывает реологическое уравнение течения псевдо пластической жидкости, которое связывает напряжение сдвига τ_{xy} и скоростью сдвига $\dot{\gamma}_x$:

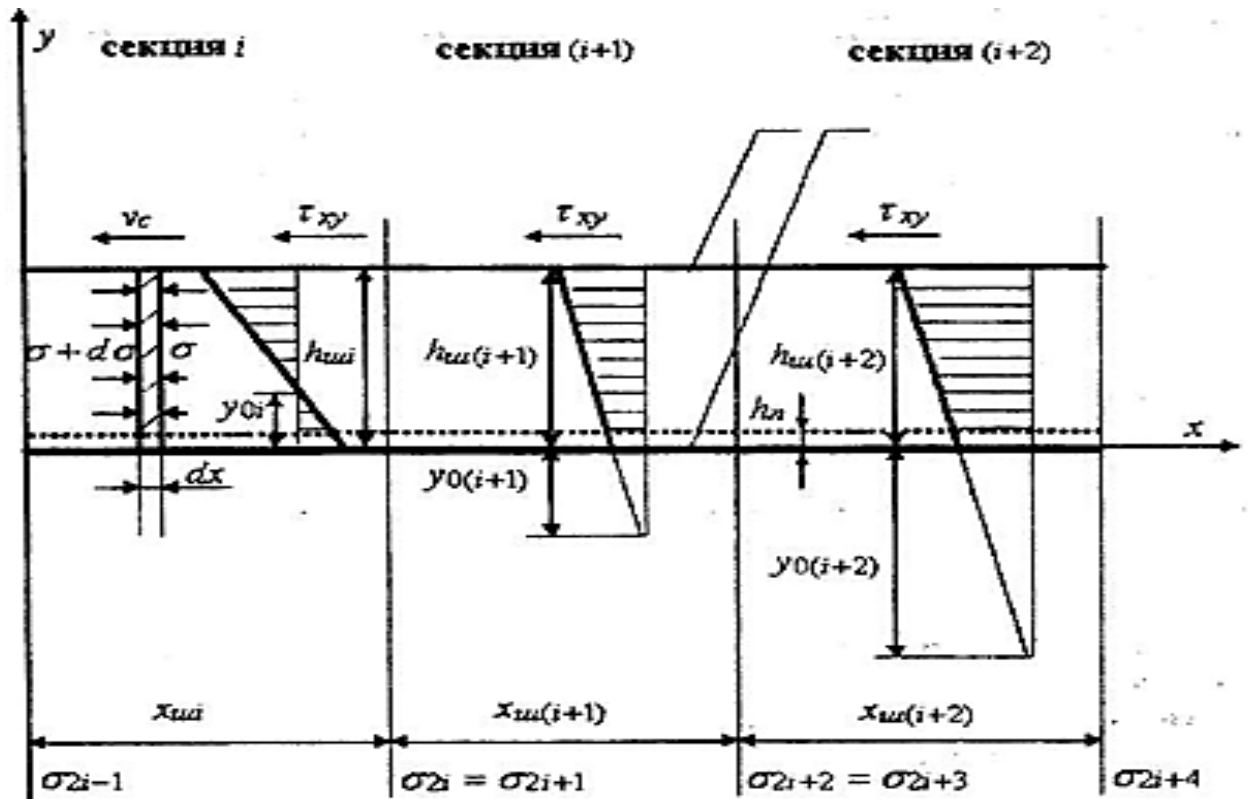
$$\tau_{xy} = \mu \cdot \dot{\gamma}_x^n, \quad (2.17)$$

где μ – коэффициент консистенции материала;

n – индекс течения, характеризующий отклонение свойств данного материала от свойств Ньютоновской жидкости [101].

На основании существующих теоретических исследований, в качестве примера рассмотрим движение пресуемого материала, которое установивляется между двумя бесконечными параллельными пластинами, полученными разверткой пары контактных с пресуемым материалом

коаксиальных цилиндрических поверхностей шнекового цилиндра и шнека, нижняя из которых неподвижна, а верхняя движется со скоростью v_c (рисунок 2.3) [101, с. 6; 102].



1 – плоскость, замещающая шнековый цилиндр; 2 – плоскость, замещающая дно шнекового канала

Рисунок 2.3 – Схема модели шнекового канала

Примечание – Составлено по источнику [102, с. 13]

Для определения напряжения сдвига, необходимое для пластического течения материала между контактными поверхностями объемными силами, возникающими при движении материала, следует пренебречь по сравнению с величиной напряжений, которое возникает в материале при прессовании. При одномерном течении нормальное напряжение может быть представлено в вид [103, 104]:

$$d\tau_{xy} = \frac{d\sigma}{dx} dy \quad (2.18)$$

Выполнив интегрирование дифференциального уравнения определяем:

$$\tau_{xy} = \frac{d\sigma}{dx} y + C \quad (2.19)$$

где τ_{xy} – напряжение сдвига в прессуемом материале;

$\frac{d\sigma}{dx}$ – градиент нормальных напряжений в прессуемом материале.

Предположим, касательные напряжения будут, на условно существующей плоскости $y=y_0$. Из граничного условия $\tau=0$ при $y=y_0$, определим произвольную постоянную C :

$$\tau_{xy} = \frac{d\sigma}{dx} (y - y_0) \quad (2.20)$$

Проведенный теоретический анализ решений уравнения (2.20) учеными Бостанджияном С.А. и Столиным А.М., позволяет выделить два возможных варианта распределения касательных напряжений в канале шнека:

- $y_0 < 0$, то есть касательные напряжения не изменяют направления;
- $0 < y_0 < h_{ш}$, касательные напряжения меняют направление на противоположное.

Изучив случаи, когда $y_0 < 0$ и $0 \leq y_0 \leq h_{ш}$, и выполнив преобразования, предположив постоянство плотности экструдированного материала между секциями, уравнение неразрывности между соседними секциями при выполнении в секциях условия будет определяться как $|v_c| \geq \frac{n}{1+n} \left(\frac{h_{ш}^{1+n}}{\mu} \frac{d\sigma}{dx} \right)^{\frac{1}{n}}$, а условия непрерывности нормальных напряжений на границе между соседними секциями $\sigma_{2i} = \sigma_{2(i+1)-1}$.

На основании анализа зависимости объемной производительности можно сделать следующие заключение:

$$-\frac{a_{ш}}{m+1} h_{ш}^{m+1} \leq v_c \leq \frac{a_{ш}}{m+1} h_{ш}^{m+1}, \quad (2.21)$$

где $a_{ш} = \left(\frac{1}{\mu'} \right)^m \left| \frac{d\sigma}{dx} \right|^m$, $m = \frac{1}{n}$ исходя из которого напряжение сдвига изменяет свое направления в канале шнека при выполнении условия:

$$h_{uu}^2 \left[\frac{v_c}{h_{uu}} - \frac{\left(\frac{h_{uu}}{\mu'} \frac{d\sigma}{dx} \right)^m}{m+2} \right] < Q < h_{uu}^2 \left[\frac{v_c}{h_{uu}} + \frac{\left(\frac{h_{uu}}{\mu'} \frac{d\sigma}{dx} \right)^m}{(m+1)(m+2)} \right] \quad (2.22)$$

Между окружной скоростью шнекового цилиндра и скоростью v_c существует связь, которая определяется соотношением:

$$v_c = \frac{D_c}{2} \omega \cos \alpha \quad (2.23)$$

где D_c – диаметр шнекового цилиндра;

ω – угловая скорость шнека;

α – угол подъема шнековой линии шнека [105].

Метод расчета геометрии шнека экструдера, был предложен известным ученым Литвинец Ю.И., а именно размеров и формы рабочих поверхностей [106, 107].

Геометрические параметры шнека экструдера наглядно показаны на рисунке 1.8 (первого раздела). Согласно данному методу в качестве исходного параметра для расчета принимается заданный диаметр шнека D . Его можно ориентировочно рассчитать по соотношению (в мм) [106, с. 8]:

$$D = 2,5 \sqrt{\frac{Q}{0,86}}, \text{ мм} \quad (2.24)$$

где Q – объемная производительность, $\text{мм}^3/\text{с}$.

Полученное значение диаметра шнека D следует округлить до ближайшего большего числа из стандартного ряда диаметров шнеков. Затем, выбирают диаметр и отношение L/D и определяют остальные параметры шнека.

На производительность шнековой машины существенно влияют шаг нарезки t и глубина витка h . В зоне питания, размер шага витка зависит от коэффициента трения материала о шнек и внутреннюю поверхность корпуса экструдера. Для идеального шнека оптимальным углом наклона нарезки является угол 45° , соответствующий шагу $h=\pi D$ [106, с. 8].

Значения коэффициента трения экструдированного материала о шнек находятся в пределах 0,3...0,6. Например, величина коэффициента трения 0,5 соответствует углу наклона нарезки шнека 19° , т.е. шагу $t=1,1D$. Для зоны питания шнека рекомендуется принимать шаг нарезки от 0,7 до $1,5D$ [106, с. 8; 107].

Для зоны пластификации оптимальным является угол наклона нарезки в 30° , что соответствует шагу нарезки $1,8 \cdot D$, но эта величина является избыточной, так как известно, что шнеки с большим шагом и большой

глубиной очень чувствительны к изменению вязкости, давления и температуры обрабатываемого материала. На практике шаг винтовой нарезки t рекомендуется принимать постоянным по всей длине шнека [108]:

$$t = (0,8...1,2) \cdot D, \text{ мм} \quad (2.25)$$

В основном, шаг принимается равным диаметру шнека, т.е. $t=D$, что соответствует углу подъема винтового канала $17^\circ 42'$ [106, с. 8]. При этом обеспечивается не только высокая пропускная способность экструдера, но и значительно упрощается технология изготовления шнека.

Для обеспечения высоких степеней сжатия экструдированного сырья могут применяться шнеки с переменным по длине шагом нарезки. В этом случае глубина винтового канала шнеков h принимается равной [106, с. 8]: в зоне питания (смешивания):

$$h_1 = (0,12...0,16) \cdot D, \text{ мм} \quad (2.26)$$

в зоне пластификации:

$$h_2 = h_1 - \frac{h_1 - h_2}{L} (L - L_H), \text{ мм} \quad (2.27)$$

где L – длина шнека, мм;

L_H – длина напорной части шнека, мм, $L_H = (0,4...0,6) L$; в зоне дозирования:

$$h_3 = 0,5 \cdot \left(D - \sqrt{D^2 - \frac{4h_1}{i}} \right) \cdot (D - h_1), \text{ мм} \quad (2.28)$$

где i – степень сжатия экструдированного материала, для растительных материалов составляет $1...3$.

При выборе толщины витка e (ширины гребня) шнека необходимо учитывать, что увеличение значения этого параметра приводит к повышению расхода мощности привода, а его уменьшение – к появлению существенного потока утечки через зазор между внутренней поверхностью корпуса экструдера и наружной поверхностью витка шнека, направленного противоположно основному (прямому) потоку материала. Ширину гребня витка шнека рекомендуется принимать равной $e = (0,06...0,1) \cdot D$. Меньшие значения принимаются для диаметров шнека более 125 мм, большие — для диаметров менее 125 мм [106, с. 9].

Радиальный зазор между внутренней поверхностью корпуса экструдера и наружной поверхностью витка его шнека рекомендуется принимать равным $\delta =$

$(0,002...0,005) \cdot D$ [106, с. 9; 109]. При этом меньшие значения данного параметра принимаются для больших величин диаметров шнеков [110].

Методика расчета параметров шнека была изучена и разработана такими учеными, как Старшов Г.И., Никоноров С.Н., Никитин А.И. [111, 112], она состоит в следующем. Из опыта работы многих шнековых устройств известно, что под действием винтовой поверхности шнека, транспортируемый материал движется не параллельно его оси, а винтообразно с переменной скоростью в осевом и радиальном направлениях в зависимости от расстояния частиц материалов до оси шнека, от коэффициента трения и величины противодействия. Так как углы подъема винтовых линий, рисунок 2.4 правильной винтовой поверхности шнека изменяются, увеличиваясь от периферии к центру шнека, то осевое перемещение частиц материала, расположенных в радиальном направлении, будет неодинаковым.

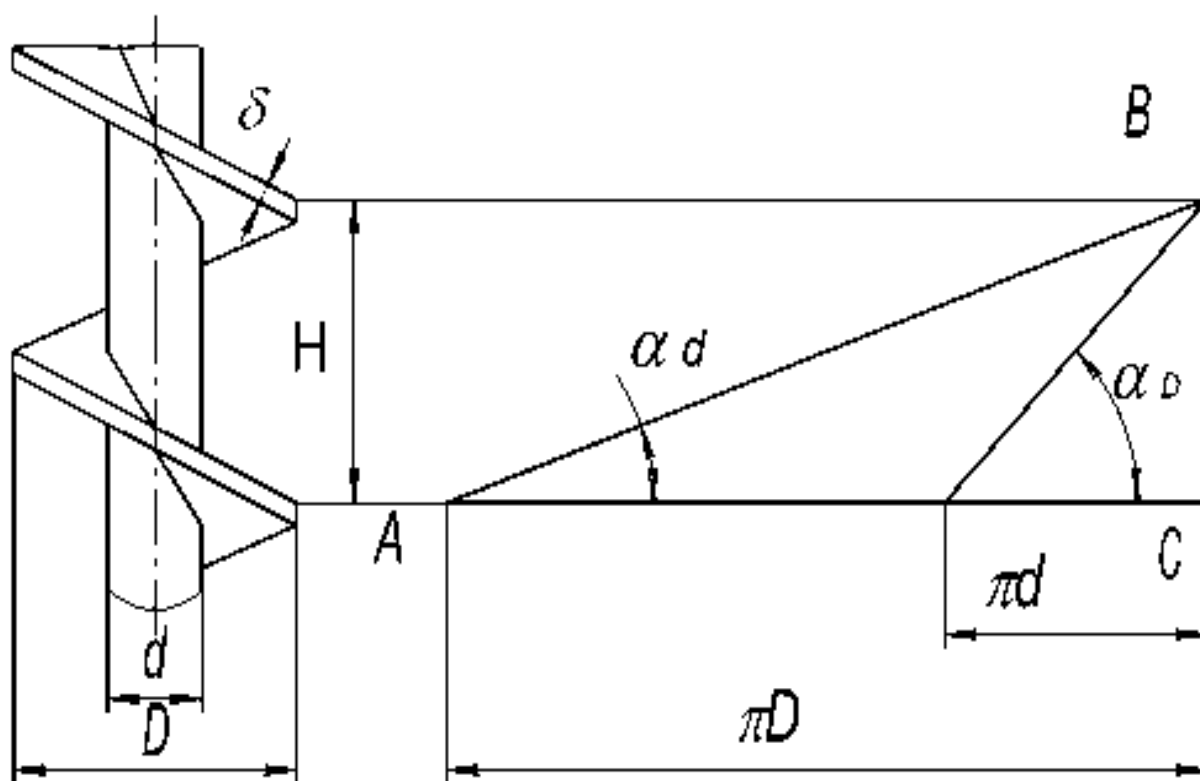


Рисунок 2.4 – Определение параметров шнека

Примечание – Составлено по источнику [111, с. 72]

Для практических расчетов достаточно принимать a_{cp} среднее арифметическое значение углов подъема винтовых линий на периферии a_D и у вала a_d шнека, которое определяется по формулам (2.29), (2.30) [111, с. 72]:

$$a_{cp} = 0,5(a_D + a_d), \quad (2.29)$$

$$\text{Здесь } \alpha_D = \operatorname{arctg} \frac{H}{\pi \cdot D}; \quad \alpha_d = \operatorname{arctg} \frac{H}{\pi \cdot D} \quad (2.30)$$

где H – шаг витков шнека, м;

D и d – диаметры шнека и вала шнека в м.

Снижение перемещения частиц продукта в осевом направлении можно учесть коэффициентом k_0 , который вычисляется по формуле (2.31):

$$k_0 = 1 - (\cos^2 \alpha_{cp} - 0,5 \cdot f \cdot \sin 2\alpha_{cp}), \quad (2.31)$$

где $f = \operatorname{tg} \varphi$ – коэффициент трения (φ – угол трения).

Диаметр вала шнека, определяется из условия по формуле (2.32):

$$d_{np} \geq \frac{H}{\pi} \cdot \operatorname{tg} \varphi, \quad (2.32)$$

При заданной производительности по уравнению (2.32) можно определить диаметры шнека или угловую скорость вращения шнека.

Если формуемый или прессуемый материал является пластично - вязким и обладает адгезией, то в качестве коэффициента трения берется коэффициент внутреннего трения, определяемый из условия связи частиц между собой при сдвиге слоев материала [111, с. 73].

Шаг винтовой линии шнека выбирается равным $H = (0,7-0,8) \cdot D$.

Для получения максимальной производительности шнекового устройства необходимо принимать небольшие значения углов подъема винтовых линий шнека не менее 10° . В противном случае может произойти, отрыв материала от внутренней поверхности корпуса устройства.

Ширину b винтовой поверхности и длины винтовых линий l и L в пределах одного шага шнека определяют по формулам (2.33), (2.34), (2.35):

$$b = 0,5 \cdot (D - d); \text{ мм} \quad (2.33)$$

$$l = \sqrt{H^2 + (\pi / d)^2}; \text{ мм} \quad (2.34)$$

$$L = \sqrt{H^2 + (\pi \cdot d)^2}; \text{ мм} \quad (2.35)$$

Мощность на валу шнека N определяем по формуле (2.36):

$$N = 215 \cdot P \cdot n \cdot \operatorname{tg} \alpha_{cp} \cdot (R^3 - R_1^3), \text{ (кВт)} \quad (2.36)$$

где P – давление прессования, МПа;

$$R = \frac{D}{2} - \text{наружный радиус шнека, м;}$$

$$R_1 = \frac{d}{2} - \text{радиус вала шнека, м;}$$

n – частота вращения шнека, мин⁻¹.

2.4 Обоснование удельной производительности работы экструдера

Производительность экструдера при переработке зерна пшеницы с учётом коэффициента проскальзывания определяется по следующей формуле (2.37) [97, с. 143; 113]:

$$Q = g_k \cdot g_{\max} \cdot \eta \cdot V_0 \cdot h \cdot S \cdot i, \text{ кг/ч} \quad (2.37)$$

где g_k, g_{\max} – безразмерные расходы;

η – коэффициент проскальзывания;

V_0 – окружная скорость винта, рад./с;

h – глубина винтового канала, м.;

S – шаг винта, м.;

i – число заходов.

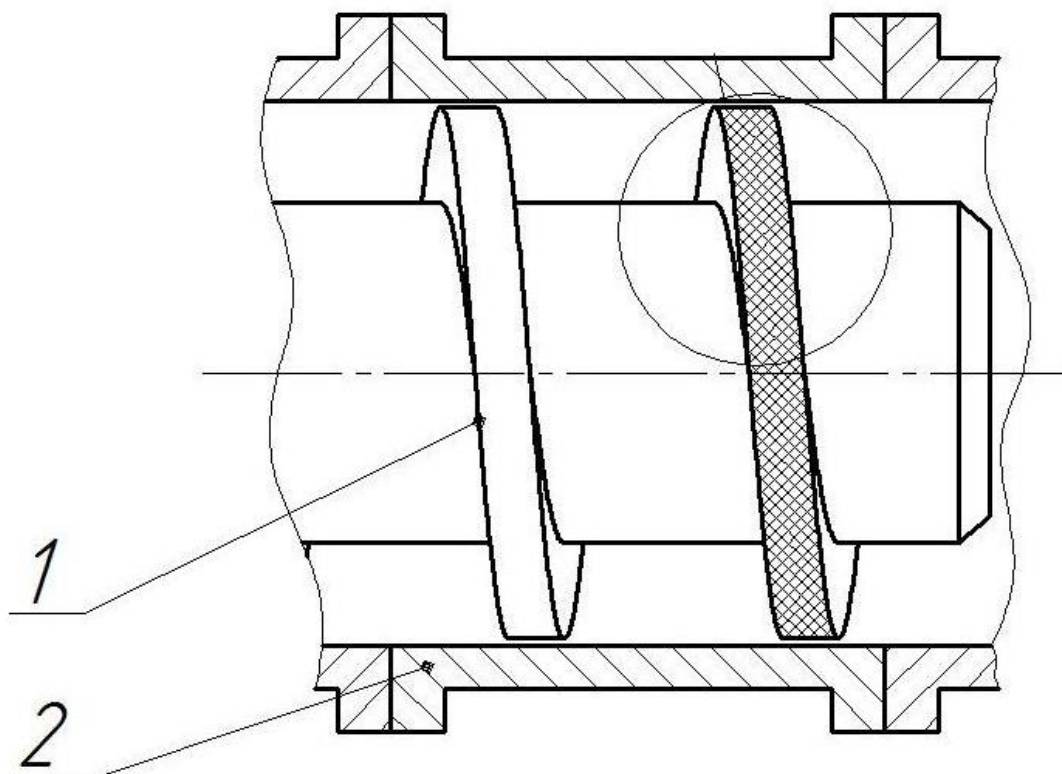
Значения безразмерного коэффициента g_k в зависимости от градиентов давления и аномалий вязкости принят от 0 до 1, g_{\max} в зависимости от угла подъёма винтовой линии и аномалий вязкости принят от 0,32 до 0,52. В теоретических расчётах значения коэффициента проскальзывания изменяются в пределах от 0,1 до 1. Глубина винтового канала (h), шаг шнека (S), число заходов винта (i) являются постоянными величинами, зависящими от конструкции экструдера.

При проведении теоретических исследований нами был предложен показатель, более полно отражающий процесс экструдирования – коэффициент внутреннего трения (f_{mp}). При движении материала по винтовому конвейеру производительность его прямо пропорциональна коэффициенту проскальзывания материала (η_1), который зависит от коэффициента внутреннего трения (f_{mp}), так как давление внутри экструдера не меняется.

Для повышения производительности экструдирования корма разработана и изготовлена усовершенствованная конструкция шнека, а именно кромка винта экструдера, прилегающей к корпусу, изготовлена рифленой (угол защемления) рисунок 2.5 [114]. Задачей исследования является уменьшение утечки материала между внутренней поверхностью корпуса экструдера и кромкой винта шнека экструдера при экструдировании кормов.

Рифленая поверхность позволяет создать внутреннее трение при работе экструдера, т.к. поверхность рифлей заполняется материалом при этом коэффициент внутреннего трения в среднем до 3 раз больше чем коэффициент трения комбикорма о сталь. Так, значение коэффициента внутреннего трения для пшеницы равно 0,585...0,775, для овса 0,628...0,789, для ячменя

0,564...0,815. Коэффициент трения комбикорма о сталь для ячменя 0,311, пшеницы 0,354, для овса 0,325 [115, 116]. Величина глубины рифления нуждается в дополнительной верификации и будет исследована экспериментально. Такое соотношение позволяет создать затвор и уменьшить утечку материала, тем самым повысив производительность экструдирования [117].



1 – винт экструдера с рифлёной кромкой; 2 – корпус экструдера

Рисунок 2.5 – Общий вид устройства для экструдирования зерна пшеницы

Для реализации рабочей гипотезы подставим в формулу (2.38), коэффициент проскальзывания $\eta = \eta_1 \cdot f_{mp}$, который зависит от коэффициента внутреннего трения, получаем:

$$Q = g_k \cdot g_{\max} \cdot \eta_1 \cdot f_{mp} \cdot V_0 \cdot h \cdot S \cdot i, \text{ кг/ч} \quad (2.38)$$

Кроме того, рифленая поверхность дробит материал при движении по винтовому конвейеру экструдера, увеличивая взаимодействие между зерном пшеницы на рифленой поверхности и зерном пшеницы в возвратном потоке за счет увеличения рабочей площади поверхности витков шнека экструдера.

На рисунке 2.6 представлен график зависимости производительности от коэффициента внутреннего трения.

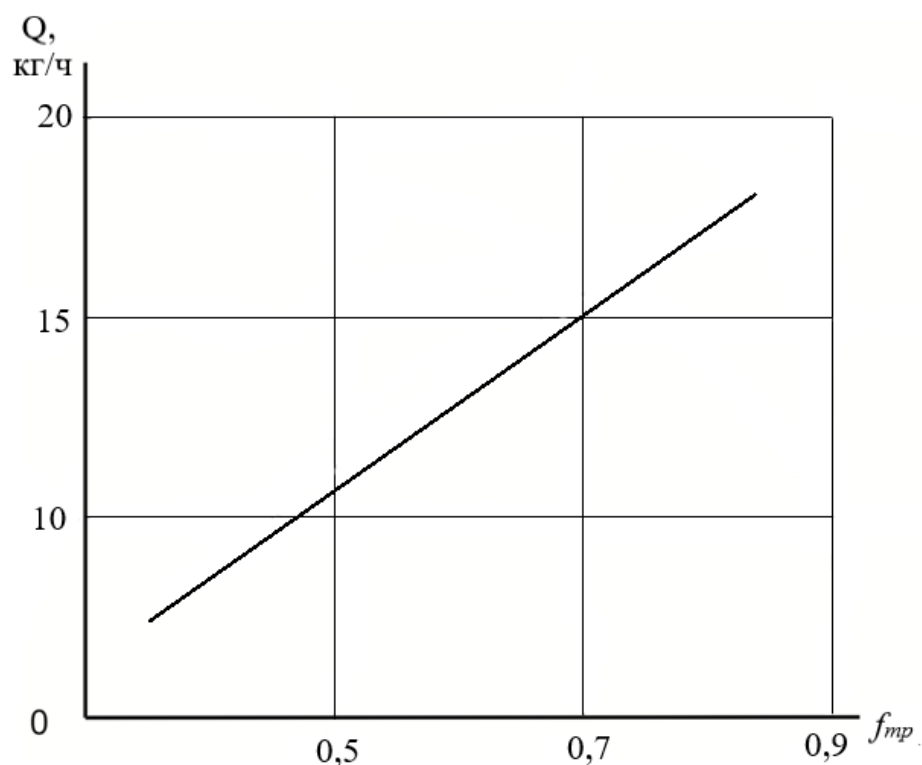


Рисунок 2.6 – Зависимость производительности от коэффициента внутреннего трения

Следовательно, анализируя полученные значения зависимости производительности от коэффициента внутреннего трения, можно сделать вывод, что повышение производительности возможно увеличением внутреннего трения материала, расположенного между внутренней поверхностью корпуса экструдера и кромкой винта шнека при экструдировании зерна пшеницы.

Мощность, затрачиваемая на экструдирование зерна пшеницы, определяется по формуле (2.39) [113, с. 7]:

$$N = M_{кр} \cdot \omega; \text{ кВт} \quad (2.39)$$

где $M_{кр}$ – крутящий момент, Н·м;

ω – частота вращения шнека, рад / с.

Касательное напряжение τ , возникающие в слое прессуемого материала [111, с. 73]:

$$\tau = \frac{M_{кр}}{W_p}; \text{ Н/м}^2 \quad (2.40)$$

где W_p – полярный момент сопротивления при кручении вала [41, с. 74], м³;

$$W_p = \frac{\pi d^3}{16}, \text{ м}^3 \quad (2.41)$$

где d – диаметр вала шнека, мм.

Выражаем из формулы (2.40) значение крутящего момента ($M_{кр}$):

$$M_{кр} = \tau \cdot \frac{\pi \cdot d^3}{16}; \text{ Н} \cdot \text{м} \quad (2.42)$$

Для вязкопластического состояния материала при экструзионной обработке с применением уравнения Освальда – де Виля $\tau = \mu \cdot \gamma^n$ [113, с. 8].

Исходя из имеющихся значений мощности, выраженной через крутящий момент и частоту вращения, подставив их в формулу (2.39), получаем:

$$N = \frac{\mu \cdot \gamma^n \cdot \pi \cdot d^3}{16} \cdot \omega; \text{ кВт} \quad (2.43)$$

где μ – коэффициент консистенции материала;

γ^n – скорость сдвига материала, с^{-1} ;

n – индекс течения.

По исследованиям Алехиной Н.Н [118] установлено, что исследуемые образцы теста (замешанное из биоактивированного зерна пшеницы) относятся к неньютоновским средам, для описания структурно – механических свойств теста из биоактивированного зерна пшеницы воспользовались реологической моделью, описываемой степенным законом Освальда-де Виля, которое адекватно описывается уравнением:

$$\eta_{эф} = 10700 - 200 \cdot W \cdot \left(\frac{\gamma}{\gamma_1}\right)^{-0,437}, \text{ Па} \cdot \text{с} \quad (2.44)$$

где $\eta_{эф}$ – эффективная вязкость, Па с;

W – влажность теста, %;

γ – скорость сдвига, с^{-1} ;

γ_1 – единичная скорость сдвига, с^{-1} .

На основании существующей зависимости эффективной вязкости ($\eta_{эф}$) от напряжения сдвига, имеем:

$$\eta_{эф} = \frac{\tau}{\gamma}, \text{ Па} \cdot \text{с} \quad (2.45)$$

где τ – напряжение сдвига (сдвиговое усилие), Па;

γ' – скорость сдвиговой деформации материала, с^{-1} .

Выражаем из формулы (2.45) значение скорости сдвиговой деформации материала (γ'):

$$\gamma' = \frac{\tau}{\eta_{\text{эф}}}, \text{с}^{-1} \quad (2.46)$$

Подставим в формулу (2.43) значение скорости сдвиговой деформации материала, получим:

$$N = \frac{\mu \cdot \tau \cdot \pi \cdot d^3}{16 \cdot (10700 - 200 \cdot W \cdot (\frac{\gamma}{\gamma_1})^{-0.437})} \cdot \omega, \text{кВт} \quad (2.47)$$

По теоретическим исследованиям мощность, затрачиваемая на экструдирование корма, увеличивается в зависимости от частоты вращения винта экструдера.

В качестве критерия оптимизации предложен оценочный показатель эффективности работы экструдера, удельная производительность:

$$q = \frac{Q}{N}; \text{(кг/кВт}\cdot\text{ч)} \quad (2.48)$$

Предложенный показатель позволяет объективно определить эффективность работы экструдера и установить связь между производительностью и затратами мощности на процесс экструдирования.

Исходя из имеющихся значений мощности и производительности, подставив их в формулу (2.48), после преобразований получаем:

$$q = \frac{16 \cdot (g_k \cdot g_{\text{max}} \cdot \eta_1 \cdot f_{\text{мп}} \cdot V_0 \cdot h \cdot S \cdot i) \cdot (10700 - 200 \cdot W \cdot (\frac{\gamma}{\gamma_1})^{-0.437})}{\mu \cdot \tau \cdot \pi \cdot d^3 \cdot \omega}, \text{(кг/кВт}\cdot\text{ч)} \quad (2.49)$$

Выводы по разделу

В результате теоретических исследований установлены закономерности, связывающие производительность, влажность растительного материала, энергоемкость, физико-механические свойства, кинематические и конструктивные параметры. Эти закономерности позволяют сделать вывод о течении процессов, применение оценочного показателя «удельная производительность» дает возможность объективной оценки.

Предложенное новое конструктивное решение-изготовление рифленной кромки винта экструдера, прилегающей к корпусу создает условие для

действия внутреннего трения, так как рифление заполняется зерном и взаимодействие осуществляется между зерном на рифленной поверхности и зерном в возвратном потоке. Это уменьшает величину утечки материала между внутренней поверхностью корпуса экструдера и кромкой винта шнека при экструдировании зерна пшеницы из-за того, что величина внутреннего трения пшеницы больше внешнего - пшеницы и металла в три раза.

3 ПРОГРАММА И МЕТОДИКА ЭКСПЕРИМЕНТАЛЬНЫХ ИССЛЕДОВАНИЙ

3.1 Разработка программы экспериментальных исследований

При исследовании технологических процессов необходимо иметь определенную информацию, которую можно получить, используя экспериментальные и теоретические данные о процессе. Эти данные необходимы как для использования их в качестве исходных данных с наилучшими технико-экономическими показателями, так и для подтверждения целесообразности производства и работы машин и оборудования в реальных условиях. Во время эксплуатации технологического оборудования информацию можно получать непрерывно или периодического контроля, определенных факторов процесса. Другие же можно измерить непосредственно экспрессным методом (расход электроэнергии, производительность и т.д.).

В соответствии с поставленными задачами исследований экспериментальная часть работы состояла из двух разделов: частного и общего, рисунок 3.1.



Рисунок 3.1 – Программа экспериментальных исследований

Частная методика предусматривала определение: коэффициента внутреннего трения и влажности зерна пшеницы. В общей методике экспериментальных исследований предусмотрено проведение экспериментов для обоснования параметров работы экструдера со стандартным винтом и с винтом, кромка которого, прилегающая к корпусу изготовленной рифленной.

3.2 Частная методика экспериментальных исследований

3.2.1 Определение коэффициента внутреннего трения

Для определения коэффициента внутреннего трения зерна пшеницы использовали следующую формулу (3.1) [119]:

$$F_{mp} = f_{mp} \cdot N, H \quad (3.1)$$

где F_{mp} – сила трения скольжения;

N – реакция опоры;

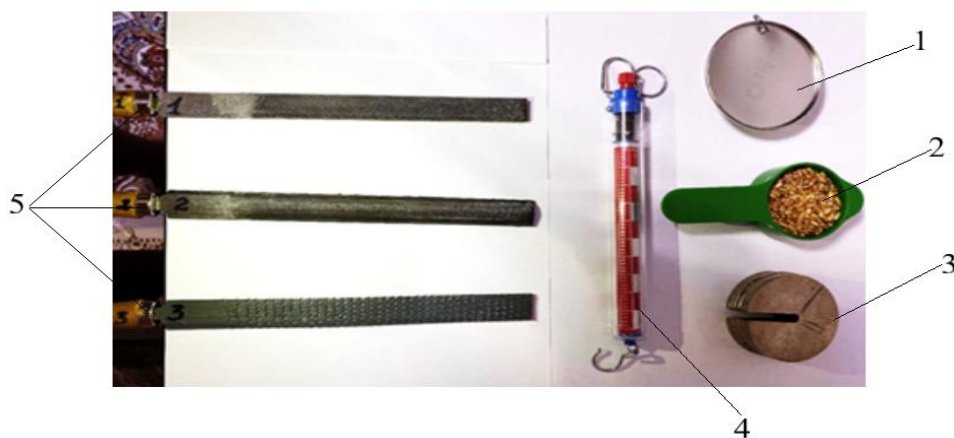
f_{mp} – коэффициент трения скольжения.

Из формулы (3.1) выражаем коэффициент трения скольжения, получаем:

$$f_{mp} = \frac{F_{mp}}{N}; \quad (3.2)$$

Сила трения по модулю равна силе, направленной параллельно поверхности скольжения, которая требуется для равномерного перемещения пластины с грузом. Реакция опоры по модулю равна весу пластины с грузом [120, 121].

Материалы, используемые при проведении эксперимента: представлены на рисунке 3.2.



1 – металлическая пластина; 2 – измельченная пшеница; 3 – набор грузов; 4 – динамометр; 5 – рабочие поверхности

Рисунок 3.2 – Материалы, используемые для эксперимента

В качестве средства измерения применяли динамометр лабораторный. Прибор для измерения силы (тяжести, трения, упругости и т.д.). Динамометр имеет устройство для установки начальной силы нагрузки на «0». Пружина динамометра заключена в пластмассовый цилиндр диаметром 23 мм. Общая длина прибора 210 мм. При эксплуатации нагрузка не должна превышать 5Н. Техническая характеристика лабораторного динамометра представлена в таблице 3.1.

Таблица 3.1 – Техническая характеристика лабораторного динамометра

Наименование показателей	Единица измерения	Значение
Диапазон измерений	Н	от 0 до 5
Цена деления	Н	0,1
Габаритные размеры в упаковке	Мм	200x50x20
Масса	Кг	не более 0,1

В качестве рабочих поверхностей использовали напильники с различными насечками.

Под номером 1, изображен напильник с мелкой двойной насечкой, также называемая перекрёстной, высота зубьев которого равна 0,34 мм, под номером 2 напильник со специальной прореженной насечкой более крупной, где основная глубокая насечка чередуется с мелкой вспомогательной, нанесённой под определённым углом, высота зубьев данной рабочей поверхности равна 0,59 мм и под номером 3 рашпиль - вид напильника, с самыми крупными насечками в виде отдельно расположенных зубьев, высота которых равна 0,73 мм.

Высоту насечек напильников определяли с помощью микрометрического глубиномера, рисунок 3.3. Техническая характеристика микрометрического глубиномера ГМ-100, ГОСТ 7470-92 представлена в таблице 3.2 [122].

Размер зубьев рабочей поверхности напрямую зависят от величины насечек (зубья тем крупнее, чем меньше количество насечек рабочей поверхности).



Рисунок 3.3 – Измерение высоты насечек рабочей поверхности с помощью микрометрического глубиномера

Таблица 3.2 – Техническая характеристика микрометрического глубиномера ГМ-100

Наименование показателей	Единица измерения	Значение
Диапазон измерений	мм	0-100
Цена деления	мм	0,01
Класс точности	-	1
Основная погрешность измерения	мм	класс точности 1 $\pm 0,003$
Количество сменных измерительных стержней	шт.	4
Количество установочных мер	шт.	2
Габаритные размеры	мм	не более 100x103x34
Масса	кг	0,61

Порядок выполнения работы заключался в следующем: на металлическую пластину и рабочую поверхность с различной насечкой с помощью тонкого слоя клея наносили пшеницу, предварительно ее измельчив, рисунок 3.4.



Рисунок 3.4 – Подготовленные к измерениям рабочие поверхности

С помощью динамометра определяли вес пластины и груза. Затем установили пластину на горизонтально расположенную рабочую поверхность. На металлическую пластину установили груз. Прикрепив к пластине динамометр, как можно более равномерно тянули его вдоль рабочей поверхности, рисунок 3.5.



Рисунок 3.5 – Измерение силы трения

При этом замеряли показание динамометра [123] и измеряли силу трения. Опыт проводили с трех кратной повторностью, за результат приняли среднее значение.

3.2.2 Определение влажности зерна пшеницы

Увлажнение исходного зерна пшеницы до необходимого уровня влажности осуществлялось добавлением некоторого количества воды, которое определяют по формуле (3.4) [124-126]:

$$G_{\text{в}} = m \frac{W - W_0}{100 - W}, \quad (3.4)$$

где $G_{\text{в}}$ – требуемое количество воды, мл;

m – масса увлажняемой навески зерна пшеницы, г;

W_0 – исходная влажность зерна пшеницы, %;

W – требуемая влажность, %.



Рисунок 3.6 – Влагомер зерна «Wile 55»

Примечание – Составлено по источнику [127]

Влажность зерна пшеницы готовили заранее, воду добавляли в емкость с кормовым продуктом и все это тщательно перемешивали. После увлажнения, зерно пшеницы герметично упаковали и выдержали 12 часов до начала экструдирования. Перед началом работы измеряли влажность цифровым влагомером «Wile 55», рисунок 3.6 [127]. Содержание влаги в измеряемой массе отображается на дисплее в процентах веса. Процесс измерения

основывается на измерении емкостного сопротивления измеряемого материала. Влагомер представляет собой микропроцессорный электронный прибор, обеспечивающий непосредственный вывод процентного содержания влаги на электронный цифровой дисплей. Для каждой влажности проведены испытания на 3 конструкциях шнека. Используются три базовые влажности зернового материала – 18, 22 и 26%. Техническая характеристика цифрового влагомера «Wile 55» представлена в таблице 3.3.

Таблица 3.3 – Техническая характеристика влагомер зерна «Wile 55»

Наименование показателей	Единица измерения	Значение
Влажности зерновых и зернобобовых	%	8...35
Влажности масличных	%	5...25
Погрешность измерения влажности	%	±0,5
Время измерения	С	50
Габаритные размеры	Мм	180x80x65
Рабочая температура	°С	+5...+40
Напряжение питания	В	батарея 9
Масса	Кг	0,75

Включали влагомер одним нажатием на кнопку «Р». На дисплее высвечивался номер используемой шкалы измерения (номер культуры). Затем автоматически производилось измерение и на дисплее появлялся результат – процент содержания влаги в измеряемом образце. Затем влагомер автоматически выключается. Для уточнения результата, процедуру измерения повторяли трижды и вычислили среднее значение.

На рисунке 3.7 представлен один из примеров процесса экструдирования: при открытии заслонки подачи зерна пшеницы 25мм и рифления кромки винта 0,5 мм.



а



б

а – при влажности 18%; б – при влажности 22%

Рисунок 3.7 – Процесс экструдирования зерна пшеницы, лист 1



в

в – при влажности 26%

Рисунок 3.7, лист 2

Взвешивание подготовленного зерна пшеницы проводили на лабораторных электронных весах. Техническая характеристика представлена в таблице 3.4.

Таблица 3.4 – Техническая характеристика лабораторных электронных весов

Наименование показателей	Единица измерения	Значение
Цена деления	грамм	0,01
Максимальный вес взвешивания	грамм (кг)	500 (0,5)
Размер корпуса	см	10,5 x 12,5 x 1,7

В данных лабораторных электронных весах имеется автоматическое отключение питания, функция переключения мер взвешивания: грамм (g); унция (oz); тройская унция (ozt); пеннивейт (dwt); фунт (lb); гран (gn); карат (ct), 5-ти разрядный мульт-дисплей, светодиодная подсветка синего цвета, функция сброса тары, индикация низкого заряда батареи, индикация перегрузки, питание: 2 батарейки AAA, рисунок 3.8.



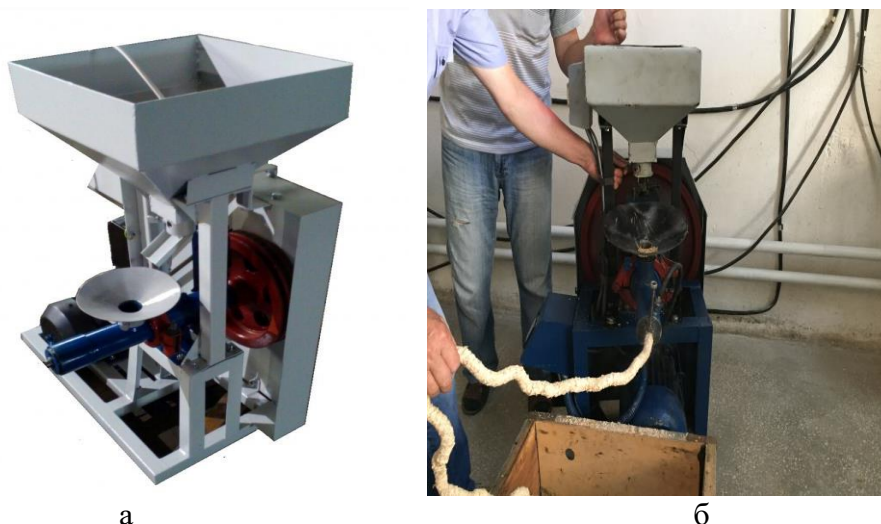
Рисунок 3.8 – Весы лабораторные, электронные

Примечание – Составлено по источнику [128]

3.3 Общая методика экспериментальных исследований

3.3.1 Методика экспериментальных исследований по обоснованию параметров работы экструдера

Для проведения экспериментальных исследований был взят малогабаритный пресс-экструдер ПЭ-20, рисунок 3.9, выпускаемый ТОО «Агротехсервис-12», предназначенный для прессования материалов растительного происхождения и получения, вспученных экструдатов. Техническая характеристика экструдера ПЭ-20 представлена в таблице 3.5 [129].



а – экструдер ПЭ - 20; б – процесс экструдирования

Рисунок 3.9 – Экспериментальная установка экструдера ПЭ – 20

Примечание – Составлено по источнику [130]

Таблица 3.5 – Техническая характеристика экструдера ПЭ-20

Наименование показателей	Единица измерения	Значение
Производительность	кг/час	20
Мощность электродвигателя главного привода	кВт	3
Мощность электродвигателя отсекаателя	кВт	0,15 по заявке
Мощность электродвигателя подачи	кВт	0,18 по заявке
Прибор "Термодат" Термопара	С°	0-300 по заявке
Диапазон рабочих температур	С°	110-170
Привод подачи (преобразователь частоты)	Гц	0-100 по заявке
Напряжение	В	380
Габариты: В х Ш х Д.	м	1,0 х 0,6 х 1,0

Для определения мощности, необходимой для экструдирования корма, применяли формулу (3.3):

$$N = \frac{\sqrt{3} \cdot U \cdot I}{1000} \cdot \eta_{эл}; \quad (3.3)$$

где I – сила тока, потребляемая электродвигателем, А;

U – подаваемое напряжение, В;

$\eta_{эл}$ – коэффициент полезного действия электродвигателя.

Производительность экструдера определяли следующим образом: за определённые промежутки времени были взяты образцы готового продукта, которые взвешивали на лабораторных весах, находили массу образца за одну секунду экструдирования, а затем вычисляли часовую производительность.

При проведении экспериментов, изменялись следующие факторы: шнек экструдера с обычной кромкой винта и с кромкой винта, прилегающего к корпусу изготовленной рифлёной, рисунок 3.10, влажность зерна пшеницы, открытие заслонки подачи зерна пшеницы [130, р. 493].



а



б



в

а – шнек с базовыми геометрическими параметрами; б – шнек с рифленой кромкой винта глубиной 0,5мм; в – шнек с рифленой кромкой винта глубиной 1 мм

Рисунок 3.10 – Шнеки экструдера

Примечание – Составлено по источнику [130, р. 494]

Подачу зерна пшеницы осуществляли путем открытия заслонки на минимальном, среднем и максимальном уровне, согласно плану эксперимента, рисунок 3.11.



Рисунок 3.11 – Открытие заслонки

Из теории ошибок известно, что количество опытов (или измерений одной и той же величины) зависит от стандарта измерений и заданной надежности результата. В данном случае, под надежностью подразумевается вероятность получения тех же результатов измерениях этой же величины или вероятность этих же результатов при повторении опыта в аналогичных условиях. Чем больше относительные колебания результатов и чем большую надежность опыта желательно получить, тем больше должно быть повторности. Романовским В.И., данная зависимость установлена наиболее строго [131]. В таблице 3.6 представлена зависимость между необходимым числом повторности опыта (измерения) и заданными надежностью относительной ошибкой. Для того чтобы найти по этой таблице необходимое количество опытов (измерений одной и той же величины) необходимо задаться надежностью N и ошибкой Δ , взятой в долях стандарта δ . Абсолютное значение стандарта зависит от точности измерительного прибора, поэтому и надежность измерений зависит как от точности измерительного прибора, так и от количества измерений. Чтобы добиться желаемой надежности, почти всегда выгоднее увеличивать не количество измерений, а точность прибора.

Таблица 3.6 – Необходимое количество опытов (измерений)

Ошибка Δ	Надежность опыта, Н							
	0,5	0,6	0,7	0,8	0,9	0,95	0,99	0,999
3,0	1	1	1	1	2	3	4	5
2,0	1	1	1	2	3	4	5	7
1,0	2	2	3	4	5	7	11	17
0,5	3	4	6	9	13	18	31	50
0,4	4	6	8	12	19	27	46	74
0,3	6	9	13	20	32	46	78	127
0,2	13	12	29	43	70	99	171	277
0,1	47	72	169	266	273	387	668	1089
0,05	183	285	431	659	1084	1540	2659	4338
0,01	4543	7090	10732	16436	27161	38416	66358	108307

Строгих правил в выборе надежности нет. На практике при исследованиях закономерностей в самом общем виде (без деталей), например, характера кривых развития явления, достаточна надежность 0,67, или по таблице 3 Н – 0,7. При измерении, связанных с конструкциями машин, вполне достаточна надежность Н=0,9. Для определения деталей закономерностей и значений величин, являющихся основой для дальнейшего расчета, необходима надежность Н~0,99 [132].

В качестве плана эксперимента выбрали симметричный квази Д – оптимальный план Песочинского для 3-х факторов [133], варьируемых на 3-х уровнях, таблица 3.7. Натуральные и кодированные значения факторов приведены в таблице 3.8. В качестве критерия оптимизации выбрали удельную производительность [130, р. 494].

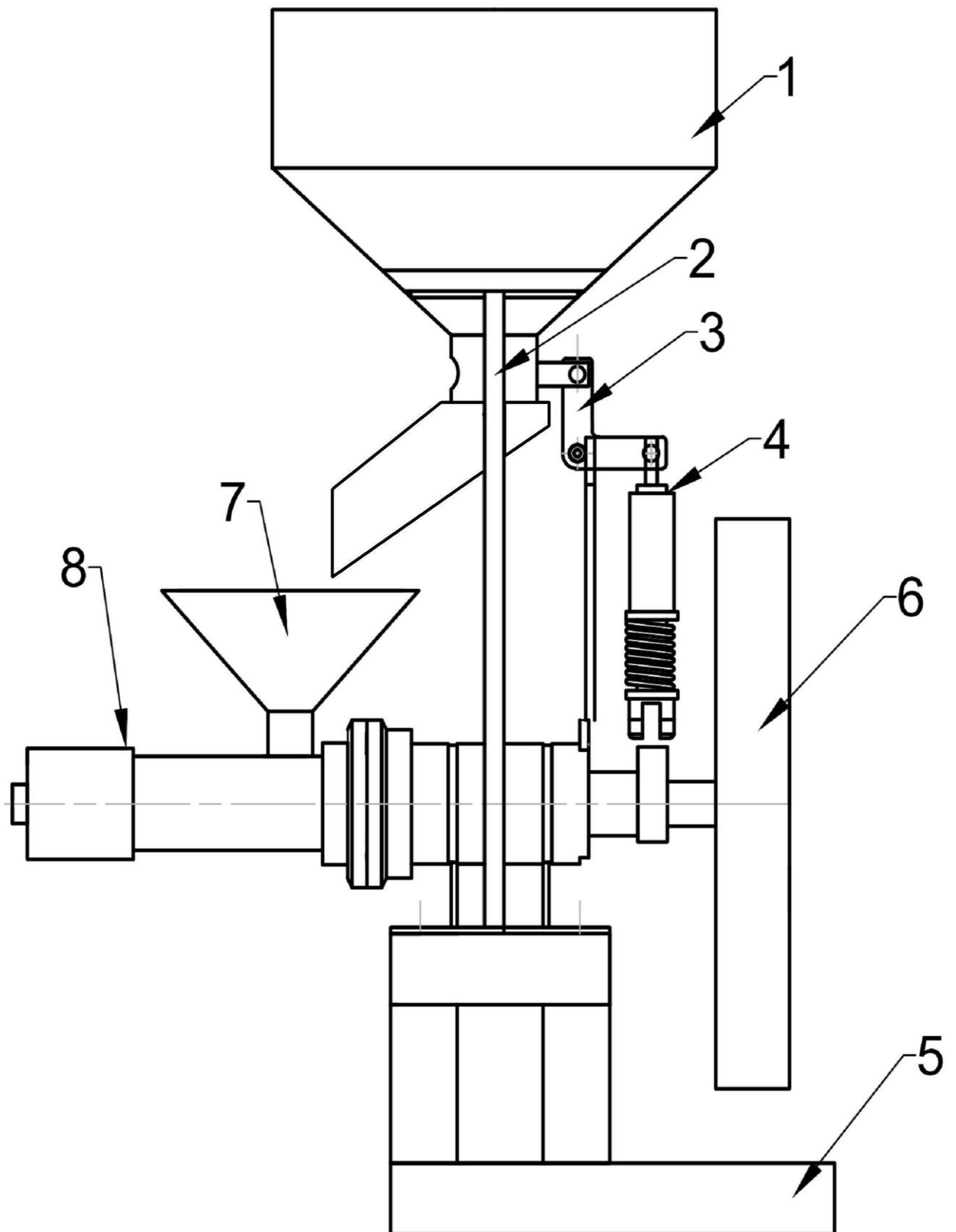
Таблица 3.7 – Кодировка факторов

X ₁ , % Влажность зерна пшеницы		X ₂ , мм Рифления кромки винта		X ₃ , мм Открытие заслонки подачи зерна пшеницы	
код	Значение	код	значение	код	значение
+	18	+	0	+	15
0	22	0	0,5	0	25
-	26	-	1	-	35

Таблица 3.8 – Симметричный квази – Д оптимальный план Песочинского

X ₀	X ₁	X ₂	X ₃	X ₁ X ₂	X ₁ X ₃	X ₂ X ₃	X ₁₂	X ₂₂	X ₃₂	Y ₉
+	0	+	+	0	0	+	0	+	+	12,46
+	0	-	+	0	0	-	0	+	+	11,52
+	0	+	-	0	0	-	0	+	+	18,26
+	0	-	-	0	0	+	0	+	+	10,53
+	+	0	+	0	+	0	+	0	+	16,34
+	-	0	+	0	-	0	+	0	+	11,93
+	+	0	-	0	-	0	+	0	+	16,35
+	-	0	-	0	+	0	+	0	+	12,48
+	+	+	0	+	0	0	+	+	0	22,43
+	-	+	0	-	0	0	+	+	0	18,58
+	+	-	0	-	0	0	+	+	0	19,12
+	-	-	0	+	0	0	+	+	0	22,73
+	0	0	0	0	0	0	0	0	0	24,55

Работа установки протекала следующим образом, рисунок 3.12. Электродвигатель, установленный на станине 5, посредством ременной передачи приводит во вращение быстроходный шнек, находящийся в рабочей части 8, расположенный в цилиндрическом корпусе. Подготовленная порция зерна пшеницы вручную подавалась в бункер 1 установки, через эксцентрик приводится в действие механизм подачи смеси 3. Подача материала осуществляется через приемную воронку 7, соединённую непосредственно со шнековым корпусом, расположенным на станине 5. Масса подхватывалась винтом и продвигалась по оси экструдера, к формующей головке которые зафиксированы на рабочей части 8. Созданное давление в корпусе экструдера выдавливало экструдат через отверстия матрицы наружу [130, р. 493].



1 – бункер; 2 – стойка бункера; 3 – механизм подачи смеси; 4 – толкатель; 5 – станина;
 6 – ведомый шкив; 7 – приемная воронка; 8 – рабочая часть

Рисунок 3.12 – Схема экструдера ПЭ-20

Примечание – Составлено по источнику [130, р. 493]

Выводы по разделу

Разработана программа, общая и частная методики экспериментальных исследований. Общая методика экспериментальных исследований направлена на обоснование эффективности экструдера, частная на определение оптимальной влажности зерна пшеницы и экспериментальные исследования по определению коэффициента внутреннего трения зерна пшеницы.

Для определения параметров работы экструдера подготовлены апробированные приборы и оборудование, обоснованы количество, достоверность и ошибка опыта, изготовлены необходимые для экспериментов детали.

Для проведения экспериментальных исследований по обоснованию параметров шнека экструдера был взят малогабаритный пресс-экструдер ПЭ-20. В качестве плана эксперимента выбрали симметричный квази Д – оптимальный план Песочинского для 3-х факторов, варьируемых на 3-х уровнях, обоснованы факторы и уровни их варьирования.

4 АНАЛИЗ РЕЗУЛЬТАТОВ ЭКСПЕРИМЕНТАЛЬНЫХ ИССЛЕДОВАНИЙ

4.1 Результаты экспериментальных исследований по частной методике

При проведении экспериментальных исследований по определению коэффициента внутреннего трения, получили значения, которые представлены в таблице 4.1 [134].

Таблица 4.1 – Результаты экспериментальных исследований по определению коэффициента внутреннего трения

№ опыта	Высота зубьев h , мм	Вес бруска с грузом N , Н	Сила трения $F_{тр}$, Н	$f_{тр}$
1	1(0,34)	3,14	1,85	0,59
2	2(0,56)	3,14	2,29	0,74
3	3(0,73)	3,14	1,91	0,61

По результатам измерений построили график зависимости коэффициента внутреннего трения от высоты зубьев рабочей поверхности рисунок 4.1.

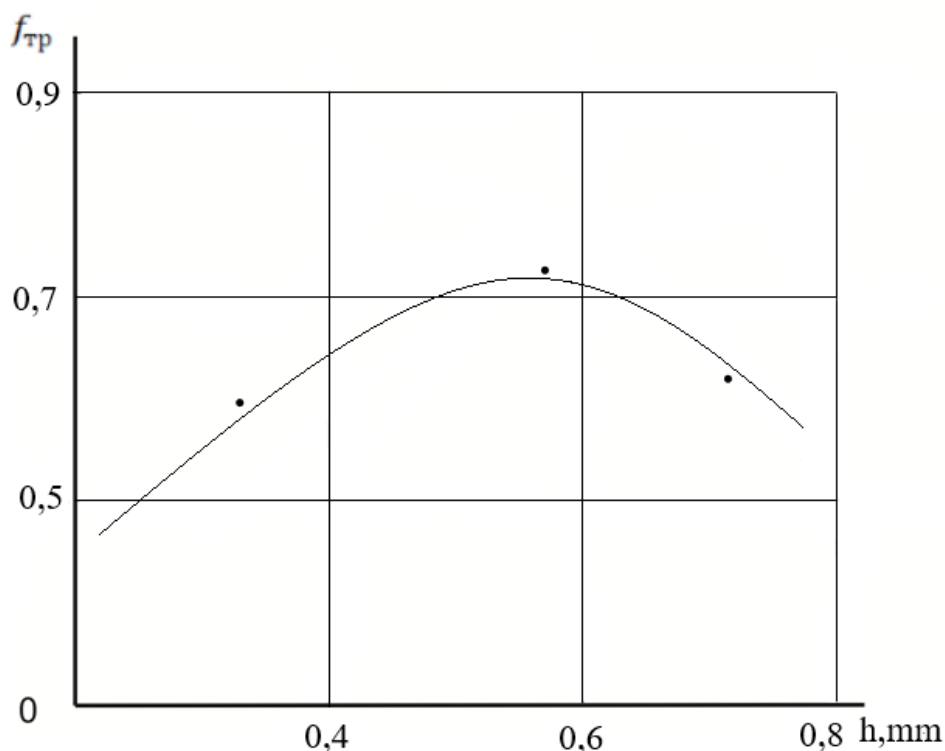


Рисунок 4.1 – График зависимости коэффициента внутреннего трения от высоты зубьев рабочей поверхности

По графику зависимости можно сделать вывод, что оптимальным является высота зубьев рабочей поверхности глубиной 0,56 мм.

4.2 Результаты экспериментальных исследований по обоснованию параметров работы экструдера

В таблице 4.2 представлены результаты экспериментальных исследований. При обработке результатов применили программу «MathCAD 14».

Таблица 4.2 – Результаты проведения экспериментальных исследований

№ опыта	I, А	U, V	m, кг	t, ч	N опыт, кВт	Q, кг/ч	N расчет, кВт	Q/N, кг/кВт ч
1	5,351	373,00	1,05	0,0305	1,748	34,43	2,76	12,46
2	4,000	374,00	1,10	0,0461	1,310	23,86	2,07	11,52
3	4,467	372,00	1,05	0,0250	1,495	42,00	2,30	18,26
4	4,332	378,00	1,00	0,0419	1,434	23,87	2,27	10,53
5	4,330	372,00	1,10	0,0302	1,449	36,42	2,23	16,34
6	4,067	376,00	1,05	0,0416	1,376	25,24	2,12	11,93
7	3,300	375,00	1,05	0,0375	1,084	28,00	1,71	16,35
8	3,867	371,00	1,10	0,0444	1,291	24,77	1,99	12,48
9	3,125	378,00	1,10	0,0300	1,063	36,67	1,63	22,43
10	3,610	375,00	1,10	0,0316	1,218	34,81	1,87	18,58
11	3,450	377,00	1,05	0,0305	1,171	34,43	1,80	19,12
12	3,500	374,00	1,05	0,0255	1,178	41,18	1,81	22,73
13	3,732	373,00	1,05	0,0222	1,229	47,30	1,93	24,55

В таблицах 4.3, 4.4 представлены обработка результатов экспериментальных исследований, матрица, транспортированная к матрице X условий эксперимента и обратная матрица информационной матрице Фишера, соответственно.

Таблица 4.3 – Матрица, транспортированная к матрице X условий эксперимента

XX ^T =	0	1	1	1	1	1	1	1	1	1	1	1	1	1	1		
	1	0	0	0	0	1	-1	1	-1	1	-1	1	-1	0			
	2	1	-1	1	-1	0	0	0	0	1	1	-1	-1	0			
	3	1	1	-1	-1	1	1	-1	-1	0	0	0	0	0			
	4	0	0	0	0	0	0	0	0	1	-1	-1	1	0			
	5	0	0	0	0	1	-1	-1	1	0	0	0	0	0			
	6	1	-1	-1	1	0	0	0	0	0	0	0	0	0			
	7	0	0	0	0	1	1	1	1	1	1	1	1	1	0		
	8	1	1	1	1	0	0	0	0	1	1	1	1	1	0		
	9	1	1	1	1	1	1	1	1	0	0	0	0	0			
	10																

Таблица 4.4 – Обратная матрица информационной матрице Фишера

$(XX^T \cdot XX)^{-1} =$		0	1	2	3	4	5	6	7	8	9	10
	0	1	0	0	0	0	0	0	-0,5	-0,5	-0,5	
	1	0	0,125	0	0	0	0	0	0	0	0	
	2	0	0	0,125	0	0	0	0	0	0	0	
	3	0	0	0	0,125	0	0	0	0	0	0	
	4	0	0	0	0	0,25	0	0	0	0	0	
	5	0	0	0	0	0	0,25	0	0	0	0	
	6	0	0	0	0	0	0	0	25	0	0	
	7	-0,5	0	0	0	0	0	0	0	0,438	0,188	0,188
	8	-0,5	0	0	0	0	0	0	0	0,188	0,438	0,188
	9	-0,5	0	0	0	0	0	0	0	0,188	0,188	0,438
10												

На основании обработки экспериментальных данных, составляем матрицу полученных результатов опытов:

$$YY := \left\{ \begin{array}{l} 12.46 \\ 11.52 \\ 18.26 \\ 10.53 \\ 16.34 \\ 11.93 \\ 16.35 \\ 12.48 \\ 22.43 \\ 18.58 \\ 19.12 \\ 22.73 \\ 24.55 \end{array} \right\}$$

Коэффициенты регрессии рассчитываем по следующей формуле [132, с.218]:

$$\left. \begin{array}{l} b_0 = c_1 \sum_{u=1}^N y_u - c_2 \sum_{i=1}^k \sum_{u=1}^N x_{i_u}^2 y_u; \quad b_i = c_3 \sum_{u=1}^N x_{i_u} y_u; \\ b_{ij} = c_4 \sum_{u=1}^N (x_i x_j)_u y_u; \\ b_{ii} = c_5 \sum_{u=1}^N x_{i_u}^2 y_u + c_6 \sum_{i=1}^k \sum_{u=1}^N x_{i_u}^2 y_u - c_2 \sum_{u=1}^N x_{i_u}^2 y_u; \end{array} \right\} \quad (4.1)$$

где b_0, b_i, b_{ii}, b_{ij} – коэффициенты регрессии;
 c_i – вспомогательные константы;

N – число опытов плана;

k – число факторов.

Вспомогательные константы для квази D – оптимальных планов представлены в (Приложение Д) [132, с. 236].

С учетом констант, получили следующие коэффициенты регрессии:

$$BV = \begin{pmatrix} 24.55 \\ 1.065 \\ 0.979 \\ -0.671 \\ 1.865 \\ -0.135 \\ -1.698 \\ -1.376 \\ -2.459 \\ -8.899 \end{pmatrix}$$

$b_0 = 24,55$; $b_1=1,065$; $b_2=0,979$; $b_3 = - 0,671$; $b_{1,2} = 1,865$; $b_{1,3} = -0,135$; $b_{2,3} = -1,698$; $b^2_1 = - 1,376$; $b^2_2 = - 2,459$; $b^2_3 = - 8,899$

Уравнение регрессии без статической проверки коэффициентов:

$$Y = 24,55 + 1,065x_1 + 0,979x_2 - 0,671x_3 + 1,865x_1x_2 - 0,135 x_1x_3 - 1,698x_2x_3 - 1,376x_1^2 - 2,459x_2^2 - 8,899x_3 \quad (4.2)$$

Дисперсии и среднеквадратичные ошибки оценок коэффициентов, определили по следующим формулам (4.3), (4.4) [132, с. 218]:

$$\left. \begin{aligned} S_{b_0} &= c_1 S_y^2; S_{b_1} = c_7 S_y^2; S_{b_2} = c_3 S_y^2; S_{b_3} = c_8 S_y^2 \\ S_{b_{ij}}^2 &= c_4 S_y^2; S_{b_{ij}} = c_9 S_y; S_{ii}^2 = (c_5 + c_6) S_y^2 \\ S_{b_{ii}} &= c_{10} S_y; \text{cov}_{b_0 b_{ii}} = -c_2 S_y^2; \text{cov}_{b_{ii} b_{ij}} = c_6 S_y^2; \end{aligned} \right\} \quad (4.3)$$

где S – среднеквадратичная ошибка в определении коэффициента регрессии;

S_y – дисперсия опыта;

cov – ковариации, для коэффициентов регрессии.

Для нашего случая дисперсия опыта, составляет $S^2_y = 0,5288$ при числе степеней свободы $f_l = 13$.

Среднеквадратичную ошибку в определении коэффициента регрессии, рассчитали по следующей формуле (4.4):

$$S_{bi} = \sqrt{\frac{S^2_y}{3 \cdot N}} = \sqrt{\frac{0,5288}{3 \cdot 13}} = 0,1164 \quad (4.4)$$

Значимость коэффициентов проверяли путем сравнения абсолютной величины коэффициента с его доверительным интервалом, рассчитывая по формуле (4.5) [132, с. 125]:

$$\Delta b_i = t_{\alpha}; f_i S b_i \quad (4.5)$$

$$\Delta b_i = 2,16 \cdot 0,1164 = 0,25$$

где t – критерий Стьюдента = 2,16, в зависимости от уровня значимости $\alpha = 0,05$, (Приложение Д) [132, с. 281].

Коэффициент считается статически значимым, когда его абсолютная величина больше доверительного интервала или равна ему, т.е. [132, с. 238]:

$$|b_i| \geq \Delta b_i \quad (4.6)$$

По скольку абсолютное значение коэффициента $b_{1,3}$ меньше его доверительного интервала, этот коэффициент следует признать статически незначимым. Остальные коэффициенты значимы.

Получено уравнение регрессии, описывающее процесс экструдирования зерна пшеницы в зависимости от факторов (шнек экструдера с обычной кромкой винта и с кромкой винта, прилегающего к корпусу изготовленной рифленой, влажность зерна пшеницы, открытие заслонки подачи зерна пшеницы) на критерий отклика (удельную производительность экструдера).

Согласно плану проведения экспериментов Песочинского Л.Л. для $k = 3$, после проверки коэффициентов на их статистическую значимость, уравнение приняло вид [130, р. 492]:

$$Y = 24,55 + 1,065x_1 + 0,979x_2 - 0,671x_3 + 1,865x_1x_2 - 1,698x_2x_3 - 1,376x_1^2 - 2,459x_2^2 - 8,899x_3^2 \quad (4.7)$$

Гипотезу об адекватности модели 4.7 проверяем с помощью F – критерия (критерия Фишера). Его расчетное значение определяется по формуле [132, с. 126]:

$$F_{f_1 f_2}^{расч} = \frac{S_{неад}^2}{S_y^2} \quad (4.8)$$

где $F_{f_1 f_2}^{расч}$ – расчетное значение критерия Фишера;

$S_{неад}^2$ – дисперсия неадекватности.

$$F_{f_1 f_2}^{расч} = \frac{0,9353}{0,5288} = 1,7687$$

В знаменателе этого выражения дисперсия опыта, составляет $S^2_y=0,5288$, при числе степеней свободы $f_1=13$, в числителе так называемая дисперсия неадекватности $S^2_{неад}$, которую рассчитали по следующей формуле (4.9) [132, с. 126]:

$$S^2_{неад} = \frac{\sum_{u=1}^N (y_{u\text{ расч}} - y_{u\text{ эксп}})^2}{f_2} = \frac{SS_{неад}}{f_2} \quad (4.9)$$

$$S^2_{неад} = \frac{3,7413}{4} \equiv 0,9353$$

где $y_{u\text{ расч}}$ и $y_{u\text{ эксп}}$ – значения отклика в u – м опыте, соответственно рассчитанные по уравнению регрессии и определенные экспериментально;
 f_2 – число степеней свободы, определяемое как:

$$f_2 = N - k' = 13 - 9 = 4 \quad (4.10)$$

где k' – число оставленных коэффициентов уравнения (включая b_0);

Гипотезу об адекватности уравнения принимают в том случае, когда рассчитанное значение F – критерия не превышает табличного, таблица 4.8, для выбранного уровня значимости, т.е., когда [132, с. 127]:

$$F_{\text{расч}} \leq F_{\text{табл}} \quad (4.11)$$

где $F_{\text{табл}} = 5,9$, таким образом:

$$1,7687 \leq 5,9$$

Значение F – критерия для уровней значимости 0,05 (верхняя строка) и 0,01 (нижняя строка), (Приложение Д) [132, с. 284 - 285].

Гипотеза об адекватности модели не отвергается. Уравнение регрессии 4.7 адекватно с доверительной вероятностью 95%

Целью исследований было выявление влияния каждого отдельного фактора на обобщённый критерий, поэтому в полученное уравнение регрессии подставляли поочерёдно три фактора на оптимальном (нулевом уровне), а один фактор оставляли на варьируемом уровне. В результате получили систему уравнений:

$$\begin{cases} Y_1 = 24,55 + 1,065X_1 - 1,37X_1^2 \\ Y_2 = 24,55 + 0,979X_2 - 2,459X_2^2 \\ Y_3 = 24,55 - 0,67X_3 - 8,899X_3^2 \end{cases}$$

Получены результаты обработки математической модели, в кодированном масштабе, при помощи программы «MathCAD»:

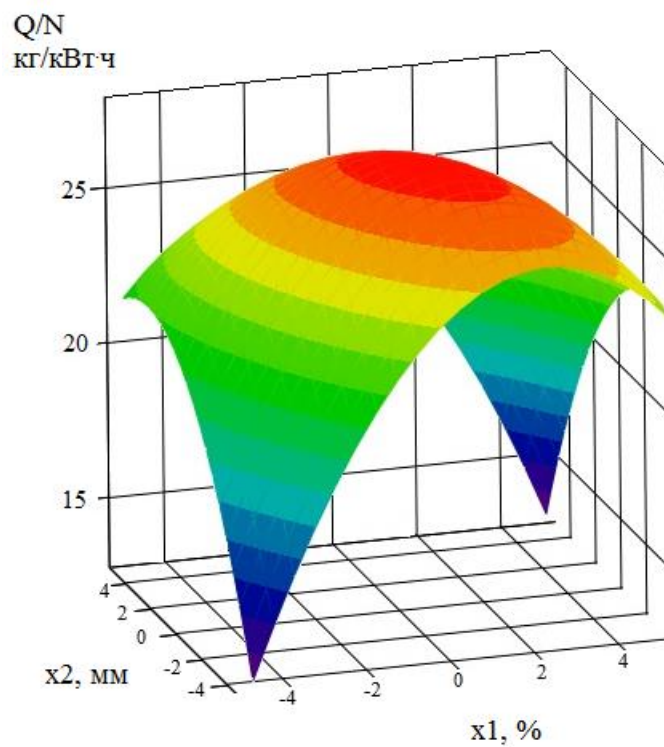
$$Y_{\max} = \begin{pmatrix} 0,712 \\ 0,469 \\ -0,053 \end{pmatrix} \quad Y_{\min} = \begin{pmatrix} -1 \\ -1 \\ 1 \end{pmatrix}$$

По результатам обработки математической модели, получили оптимальные значения факторов, при влажности зерна пшеницы 19,2%, рифления кромки винта 0,23 мм, открытие подачи зерна пшеницы 25,53 мм.

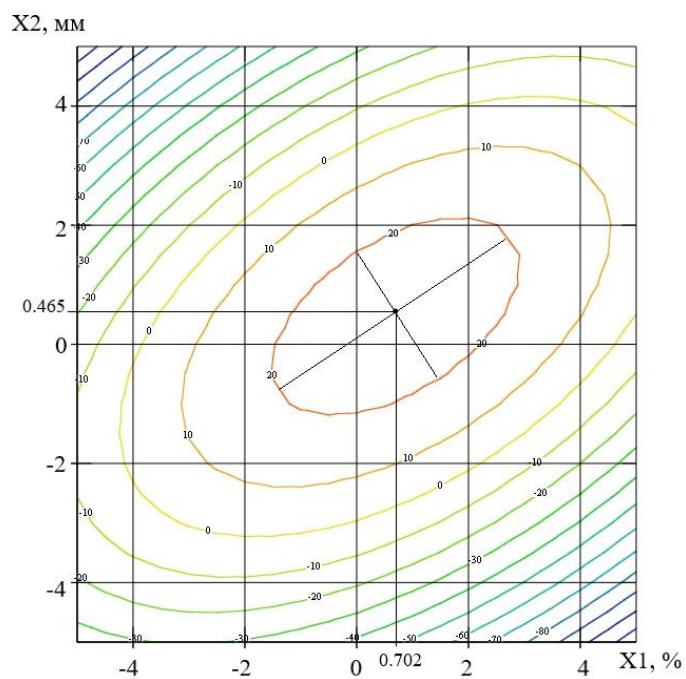
Максимальное значение критерия отклика ($\max=25,21$ кг/кВт·ч), минимальное значение ($\min=12,67$ кг/кВт·ч).

Для анализа влияния факторов были построены поверхности отклика представленные на рисунках 4.2, 4.3, 4.4 [130, р. 495-496].

Анализируя полученную зависимость рисунок 4.2, удельной производительности от факторов, можно отметить, что характер поверхности отклика фактора X_1 достигает максимального значения в точке 0,702, соответствующего 19,2% влажности зерна пшеницы. Значение фактора X_2 достигает своего максимального значения в точке 0,465, что соответствует 0,23 мм рифления кромки винта при раскодировке варьирования.



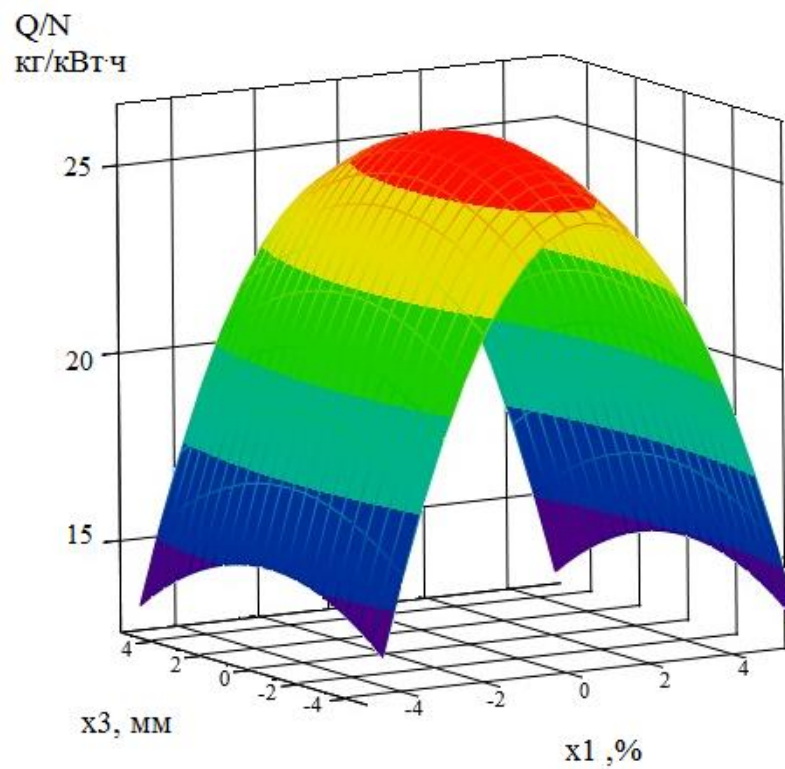
а



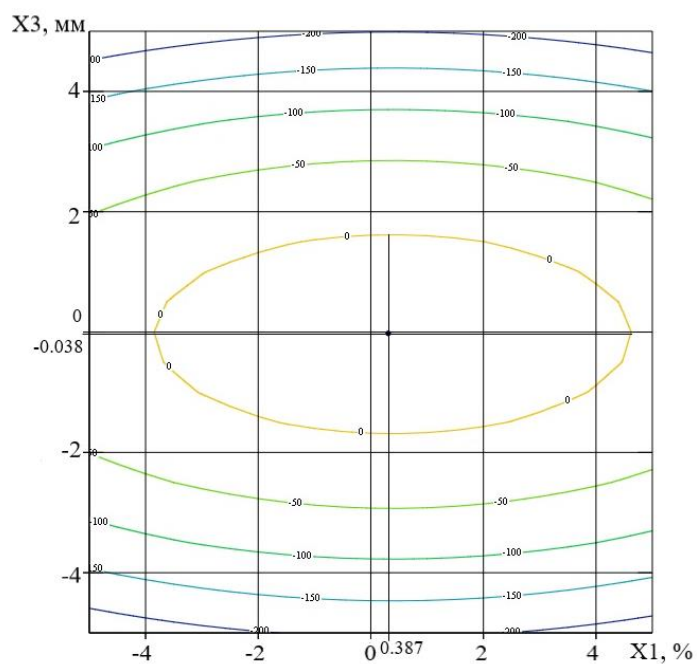
б

а – поверхность отклика; б – двумерное сечение функции отклика: максимальное значение $Y=25,15$ кг/кВт·ч; минимальное значение $Y=20,536$ кг/кВт·ч.

Рисунок 4.2 – Зависимость удельной производительности от влажности зерна пшеницы X_1 и рифлений кромки винта X_2



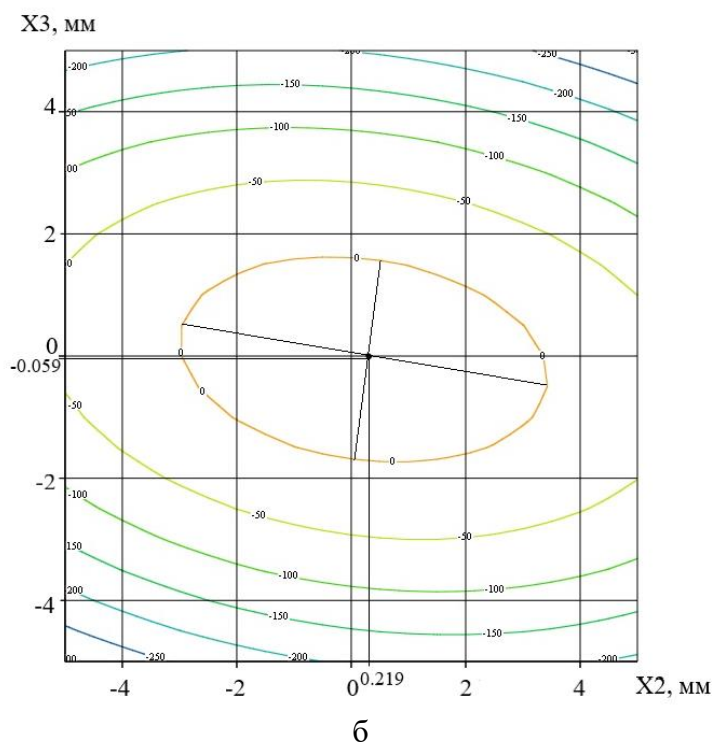
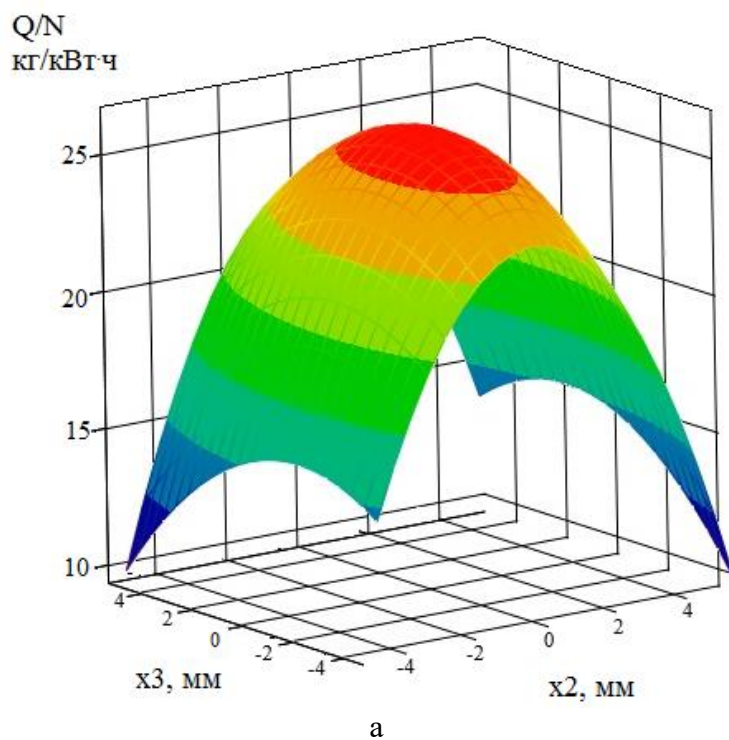
а



б

а – поверхность отклика; б – двумерное сечение функции отклика: максимальное значение $Y = 24,77$ кг/кВт·ч; минимальное значение $Y = 12,539$ кг/кВт·ч

Рисунок 4.3 – Зависимость удельной производительности от влажности зерна пшеницы X_1 и открытия заслонки подачи зерна пшеницы X_3



а – поверхность отклика; б – двумерное сечение функции отклика: минимальное значение $Y = 24,68$ кг/кВт·ч; минимальное значение $Y = 13,24$ кг/кВт·ч

Рисунок 4.4 – Зависимость удельной производительности от рифлений кромки винта X_2 и открытия заслонки подачи зерна пшеницы X_3

Анализируя полученное изображение поверхности отклика рисунок 4.3, видно, что максимальное значение влажности X_1 достигается точке 0,387 при раскодировке равной 19,5 % влажности зерна пшеницы. Значение фактора X_3

имеет максимальное значение в точке $-0,038$, то есть соответствующей $25,38$ мм открытия заслонки подачи зерна пшеницы.

Анализируя полученное изображение поверхности отклика рисунок 4.4, видно, что максимальное значение фактора X_2 достигается в точке $0,219$, что соответствует $0,11$ мм рифлений кромки винта при раскодировке факторов варьирования. Максимальное значения фактора X_3 находится в точке $-0,059$, соответствующей $25,59$ мм открытия заслонки подачи зерна пшеницы.

4.3 Результаты сравнения теоретических и экспериментальных исследований

На рисунке 4.5 приведены теоретические и экспериментальные зависимости удельной производительности от влажности зерна пшеницы.

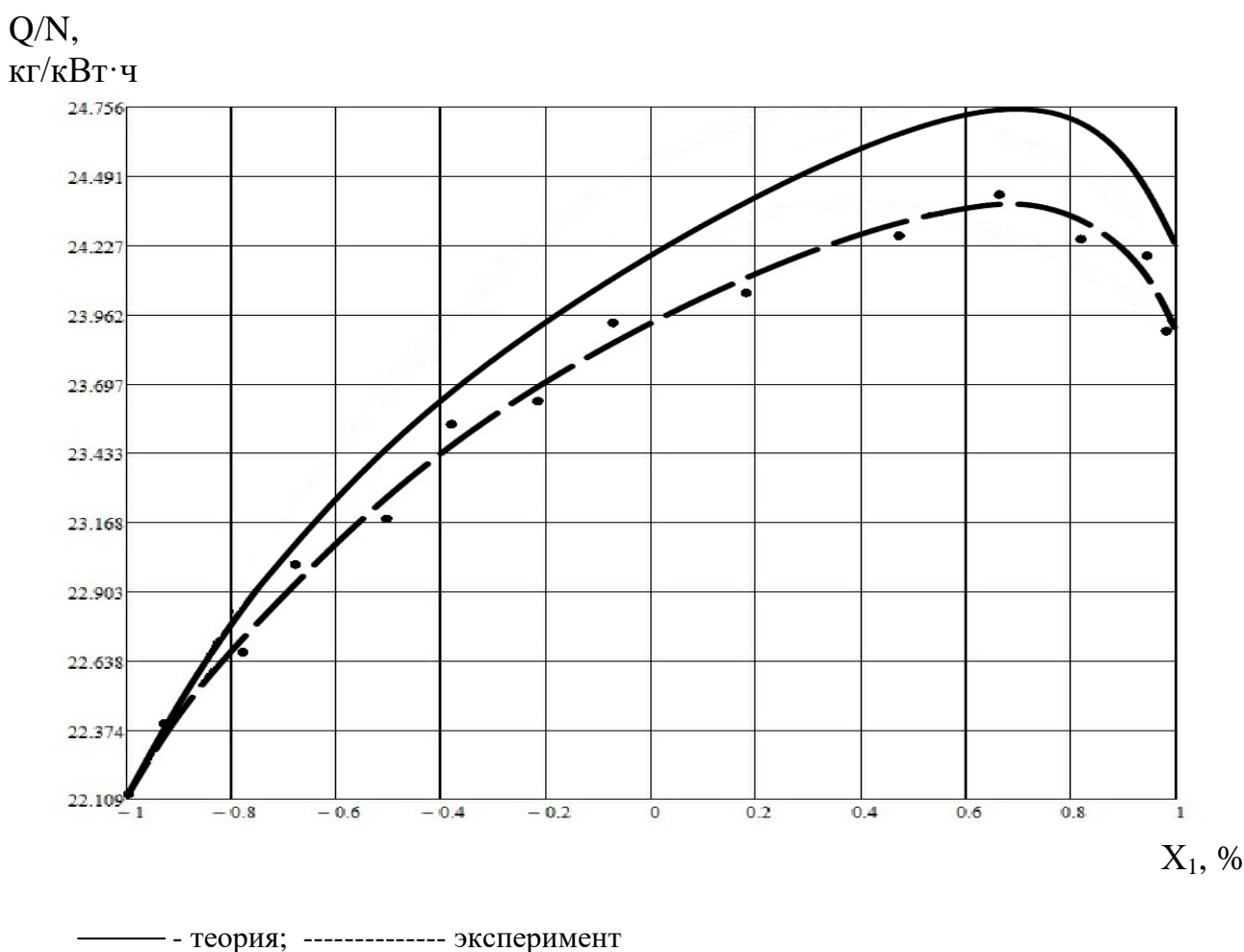
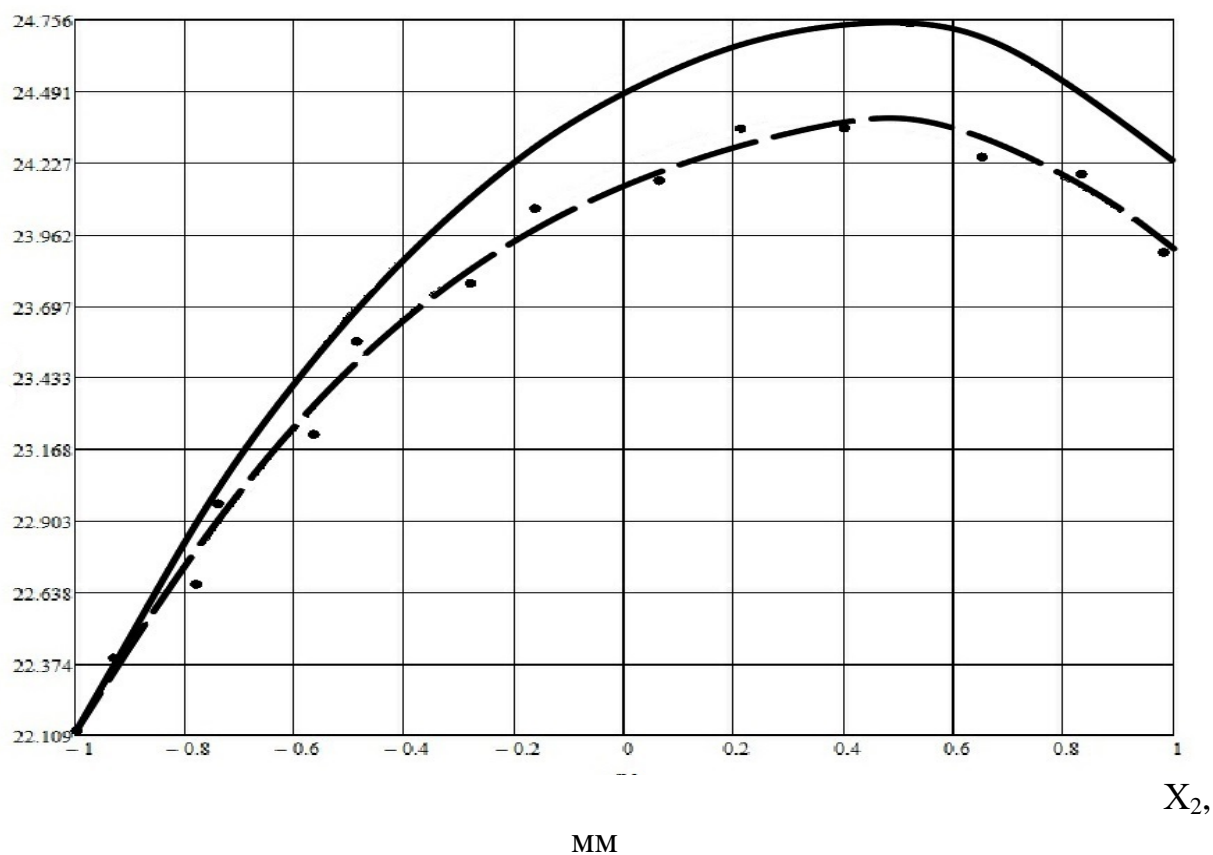


Рисунок 4.5 – Зависимость удельной производительности от влажности зерна пшеницы

Сопоставление теоретических и экспериментальных исследований зависимости удельной производительности от влажности зерна пшеницы рисунок 4.5, показал коэффициент корреляции $0,81$.

Q/N,
кг/кВт·ч



— — теория; ----- эксперимент

Рисунок 4.6 – Зависимость удельной производительности от рифления кромки винта

Сопоставление теоретических и экспериментальных исследований зависимости удельной производительности от рифления кромки винта рисунок 4.6, показал коэффициент корреляции 0,84.

Q/N,
кг/кВт·ч

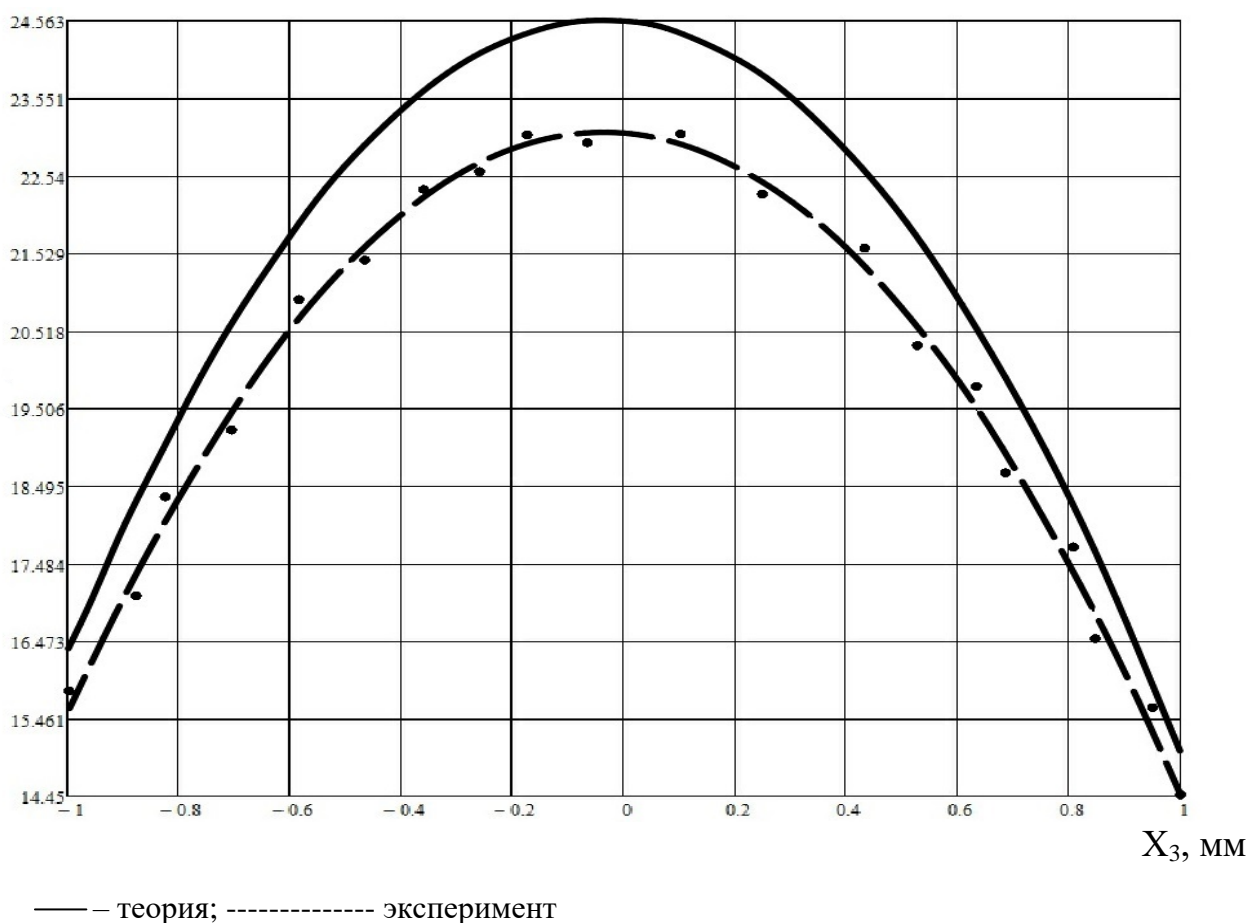


Рисунок 4.7 – Зависимость удельной производительности от открытия заслонки подачи зерна пшеницы

Сопоставление теоретических и экспериментальных исследований зависимости удельной производительности от открытия заслонки подачи зерна пшеницы рисунок 4.7, показал коэффициент корреляции 0,75.

Выводы по разделу

Оптимальное значение коэффициента внутреннего трения зерна пшеницы от высоты зубьев рабочей поверхности достигается при высоте зубьев глубиной 0,56мм.

По результатам обработки математической модели, получили оптимальные значения факторов, при влажности зерна пшеницы 19,2%, рифления кромки винта 0,23 мм, открытие подачи зерна пшеницы 25,53 мм.

На основе результатов экспериментальных исследований получено уравнение регрессии, описывающее процесс экструдирования зерна пшеницы, по которому были построены поверхности отклика факторов (шнек экструдера с обычной кромкой винта и с кромкой винта, прилегающего к корпусу изготовленной рифленой, влажность зерна пшеницы, открытие заслонки подачи зерна пшеницы) от критерия отклика (удельная производительность

экструдера), значения факторов: влажность зерна пшеницы от 19,2-19,5%, рифления кромки винта при 0,11 мм – 0,23 мм, открытие подачи зерна пшеницы 25,38 мм – 25,59 мм.

Сопоставление теоретических и экспериментальных исследований показал коэффициент корреляции в зависимости удельной производительности от:

- влажности зерна пшеницы 0,81;
- рифления кромки винта 0,84;
- открытия заслонки подачи зерна пшеницы 0,75.

5 ЭКОНОМИЧЕСКАЯ ЭФФЕКТИВНОСТЬ ЭКСТРУДЕРА

Расчет экономической эффективности применения разработанной конструкции шнека, с рифлёной кромкой винта, произведен согласно СТ РК ГОСТ Р 53056 [135].

Цены на шнек, электроэнергию взяты на начало 2019 года.

В качестве базы для сравнения применялась следующая экспериментальная установка:

– экспериментальный пресс-экструдер ПЭ-20 + шнек экструдера с обычной кромкой винта;

– экспериментальный пресс-экструдер ПЭ-20 + кромкой винта, прилегающего к корпусу изготовленная рифлёной.

Малогабаритный пресс-экструдер ПЭ-20, выпускаемый в ТОО «Агротехсервис-12», предназначенный для прессования материалов растительного происхождения и получения, вспученных экструдатов.

Для оценки экономической эффективности конструктивной разработки рассчитаем:

– затраты на изготовление конструкции и её балансовую стоимость;

– себестоимость единицы продукции;

– удельные капитальные вложения и удельные приведенные затраты;

– срок окупаемости;

– годовую экономию.

Годовую экономию совокупных затрат денежных средств от эксплуатации новой техники на отдельно взятой технологической операции $\mathcal{E}_{гн}$, тенге, вычисляют по формуле (5.1):

$$\mathcal{E}_{гн} = F_i((I_{СЗБ} - Ц_{ОСТ.Б}) - (I_{СЗН} - Ц_{ОСТ.Н})) \quad (5.1)$$

где F_i – объем работ на i -и операции, ед. наработки;

$I_{СЗБ}$, $I_{СЗН}$ – совокупные затраты денежных средств, включающие в себя прямые эксплуатационные затраты, значение величины убытка от снижения количества и качества продукции, от достигнутого уровня условий труда обслуживающего персонала, затраты от отрицательного воздействия на окружающую среду соответственно по базовой и новой технике, тенге/т;

$Ц_{ОСТ.Б}$, $Ц_{ОСТ.Н}$ – удельная остаточная стоимость соответственно базовой и новой техники, тенге/т.

Затраты на изготовление одношнекового экструдера определяем по формуле (5.2):

$$C_K = C_M + C_{п.д.} + C_{з.п.} + C_{о.п.} + C_{о.х.} \quad (5.2)$$

где C_M – стоимость материалов (основных и вспомогательных), применяемых при изготовлении одношнекового экструдера, тенге;

$C_{п.д.}$ – стоимость деталей, узлов, агрегатов, тенге;

$C_{зн.}$ – заработная плата с отчислениями производственных рабочих, занятых изготовлением и сборкой одношнекового экструдера, тенге;

$C_{он}$ – общепроизводственные накладные расходы, тенге;

$C_{ох.}$ – общехозяйственные накладные расходы, тенге.

Стоимость основных материалов определим по выражению:

$$C_M = \sum M_i \cdot C_i = 2 \cdot 350 = 700 \text{ тенге} \quad (5.3)$$

где M_i – масса израсходованного материала i -го вида, кг.; $M_i=2$ кг;

C_i – цена 1кг. материала i -го вида, тенге $C_i=350$ тенге/кг.

Стоимость покупных деталей, узлов, агрегатов $C_{н.д}$ определяем по ценам их приобретения с учетом затрат на доставку. В нашем варианте расчет затрат на изготовление модернизированной конструкции шнека для малогабаритного пресс-экструдера ПЭ-20 составил 37000 тенге.

Совокупные затраты денежных средств на единицу наработки $I_{сз}$, тенге/т, включают в себя прямые эксплуатационные затраты денежных средств I , тенге/т.

Прямые эксплуатационные затраты денежных средств на единицу наработки вычисляют по формуле (5.4):

$$I = Z + \Gamma + P + A + \Phi \quad (5.4)$$

$$I_B = 1833,3 + 1533 + 65,8 + 140,1 = 3572,2 \text{ тенге/т}$$

$$I_H = 1447,4 + 1405 + 75,9 + 162,8 = 3091,1 \text{ тенге/т}$$

где Z – затраты средств на оплату труда обслуживающего персонала, тенге/т;

Γ – затраты средств на электроэнергию, тенге/т;

P – затраты средств на ремонт и техническое обслуживание, тенге/т;

A – затраты средств на амортизацию, тенге/т;

Φ – прочие прямые затраты средств на основные и вспомогательные материалы (провода, шпагат, тара), тенге/т.

Затраты средств на оплату труда обслуживающего персонала вычисляют по формуле (5.5):

$$Z = \frac{1}{W_{CM}} LTK_3 \quad (5.5)$$

$$Z_B = \frac{1}{W_{CM}} LTK_3 = \frac{1}{0,3} \cdot 1 \cdot 500 \cdot 1,1 = 1833,3 \text{ тенге/т}$$

$$Z_H = \frac{1}{W_{CM}} LTK_3 = \frac{1}{0,38} \cdot 1 \cdot 500 \cdot 1,1 = 1447,4 \text{ тенге/т}$$

где L – число обслуживающего персонала, чел.; $L=1$ чел;

$W_{см}$ – производительность в единицах наработки за 1 час сменного времени (ГОСТ Р 52778); $W_{см б}=0,003698 \cdot 8=0,3$ т/ч; $W_{см п}=0,0473 \cdot 8=0,38$ т/ч;

τ – оплата труда обслуживающего персонала, тенге/чел - ч; $\tau=500$ тенге/ч;

K_3 – коэффициент начислений на зарплату при различных формах налогообложения (единый социальный налог, единый сельскохозяйственный налог), $K_3=1,1$.

Затраты средств на электроэнергию вычисляют по формуле (5.6):

$$\Gamma_B = q_m \cdot \Pi_m \cdot K_{см.м} = 60 \cdot 1,75 \cdot 14,6 = 1533 \text{ тенге/т} \quad (5.6)$$

$$\Gamma_H = q_m \cdot \Pi_m \cdot K_{см.м} = 55 \cdot 1,75 \cdot 14,6 = 1405 \text{ тенге/т}$$

где q_m – удельный расход электроэнергии, кВтч/т; $q_{м н}=60$ кВтч/ч, $q_{м б}=55$ кВтч/ч;

Π_m – цена 1 кВтч электроэнергии, $\Pi_m=14,6$ тенге/кВтч;

$K_{см.м}$ – коэффициент учета затрат на электроэнергию.

Затраты средств на ремонт и техническое обслуживание новой техники по нормам отчислений от цены машины вычисляют по формуле (5.7):

$$P = \frac{B \cdot r_p}{W_{ЭК} T_3} \quad (5.7)$$

$$P_B = \frac{B \cdot r_p}{W_{ЭК} T_3} = \frac{25000 \cdot 0,07}{0,03698 \cdot 720} = 65,8 \text{ тенге/т}$$

$$P_H = \frac{B \cdot r_p}{W_{ЭК} T_3} = \frac{37000 \cdot 0,07}{0,0473 \cdot 720} = 75,9 \text{ тенге/т}$$

где B – цена техники (без НДС), тенге.; $B_б=25000$ тенге, $B_п=37000$ тенге;

r_p – коэффициент отчислений на ремонт и техническое обслуживание техники 7%;

$W_{ЭК}$ – производительность агрегата в час эксплуатационного времени, единица наработки;

T_3 – годовая зональная фактическая загрузка экструдера, ч. $T_3=720$ ч.

Годовая зональная фактическая загрузка экструдера была рассчитана на примере ТОО «Север Агро Н», где используется аналог экструдера собранный на базе ТОО. 100 голов молодняка в возрасте от 6 месяцев до одного года вскармливают 2кг комбикорма в день, это 0,2 тонны в день и 6 тонн в месяц и 36 тонн в год соответственно. Для производства 0,2 тонны в день экструдер эксплуатируется 4 часа 7 дней в неделю или 120 часов в месяц. Комбикормом вскармливают молодняк 6 месяцев в год, а это значит 720 часов [136].

Затраты средств на амортизацию техники в хозяйственных субъектах различных организационно-правовых форм вычисляют по формуле (5.8):

$$A = \frac{B \cdot a}{W_{ЭК} T_3} \quad (5.8)$$

$$A_B = \frac{25000 \cdot 0,15}{0,03698 \cdot 720} = 140,1 \text{ тенге/т}$$

$$A_H = \frac{37000 \cdot 0,15}{0,0473 \cdot 720} = 162,8 \text{ тенге/т}$$

где a – коэффициент отчислений на амортизацию техники, $a=0,15$ [137].

Удельную остаточную стоимость новой и базовой техники $\Pi_{ост}$, тенге/т, вычисляют по формуле (5.9):

$$\Pi_{ост} = \frac{B \cdot (\lambda_{ТР} - \lambda_{AP})}{\lambda_{Т.Р} \cdot T_3 \cdot W_{ЭК}} \quad (5.9)$$

$$\Pi_{ост} B = \frac{25000 \cdot (640 - 96)}{640 \cdot 720 \cdot 0,03698} = 798,1 \text{ тенге/т}$$

$$\Pi_{ост} H = \frac{37000 \cdot (640 - 96)}{640 \cdot 720 \cdot 0,0473} = 923,4 \text{ тенге/т}$$

где $\lambda_{ТР}$ – технический ресурс техники (по данным предприятия изготовителя, зарубежной фирмы), ч; принимаем $\lambda_{ТР} = 640$ ч.

Технический ресурс экструдера ПЭ-20 по данным предприятия изготовителя ТОО «Агротехсервис-12» 4 месяца с эксплуатацией 8 часов в день, 5 дней в неделю, это именно тот срок, когда экструдер будет работать до поломки запасных частей, а это 640 часов.

λ_{AP} – ресурс техники (рассчитанный по фактическим данным хозяйствующих субъектов или по амортизационным нормативам Министерства сельского хозяйства Республики Казахстан) [137], ч; $\lambda_{ТР} = \lambda_{AP} \cdot a = 0,15 \cdot 720 = 96$ ч.

Годовая экономия совокупных затрат денежных средств от эксплуатации новой техники на отдельно взятой технологической операции при $F_i=36$ т, составит:

$$\mathcal{E}_{ГН} = 36((3572,2 - 798,1) - (3091,1 - 923,4)) = 21830 \text{ тенге/т}$$

Срок окупаемости дополнительных капитальных вложений новой техники $T_{ок}$, лет, вычисляют по формуле (5.10):

$$T_{ок} = \frac{B_H - B_B}{\mathcal{E}_{ГН}} = \frac{37000 - 25000}{21830,4} = \frac{12000}{21830} = 0,55 \text{ года} \quad (5.10)$$

где B_H , B_B – цена новой, базовой техники (без торговой наценки) соответственно с учетом затрат на доставку и монтаж, тенге.

Результаты расчета сводим в таблицу 5.1.

Таблица 5.1 – Показатели экономической эффективности одношнекового экструдера

Наименование показателя	Значение показателя по образцам сравниваемой технологии		Индекс изменения показателя, \pm %
	Базовой	новой	
Производительность, т / ч.	0,03698	0,0473	-
Совокупные затраты денежных средств, тенге/т	3572,2	3091,1	-13,5
Затраты труда, тенге/т	1833,3	1447,4	-21,1
Удельный расход электроэнергии, тенге/т	1533	1405	-8,4
Годовые экономический эффект, тенге/т.	-	21830	-
Балансовая стоимость, тенге	25000	37000	-
Срок окупаемости, лет	-	0,55	-

Выводы по разделу

По результатам оценки экономической эффективности разработанной конструкции шнека пресс – экструдера получили: годовой экономический эффект 21830 тенге/т, со сроком окупаемости капитальных вложений составил 0,55 года.

ЗАКЛЮЧЕНИЕ

На основании проведенного исследования сделаны следующие **выводы**:

1. Сельское хозяйство, являясь ведущей и постоянно развивающейся отраслью в Казахстане, играет важную роль в обеспечении продовольственной безопасности страны. Основным фактором увеличения производства продукции животноводства является создание эффективной системы кормления. При этом наиболее эффективным способом использования комбикормов при производстве продукции животноводства является переработка их в сбалансированные комбикорма, что позволяет повысить их ценность на 20...30%. В результате анализа видов кормов и способов их приготовления установлено, что наиболее эффективным являются корма, полученные энергоёмкими способами, изменяющие их физико - механические и химические свойства кормов. Наиболее перспективным технологическим решением является применение экструдеров, которые повышают усвояемость кормов на 30%, снижают удельную стоимость и расход кормов в среднем на 25%.

Однако экструдирование, является очень энергоёмким процессом. Одним из направлений повышения эффективности экструдирования является уменьшение утечки материала между внутренней поверхностью корпуса экструдера и кромкой винта шнека, для достижения данной цели, предлагаем разработать конструкцию шнека, где кромка винта экструдера, прилегающей к корпусу, изготовлена рифленой, что позволит снизить энергоёмкость процесса и повысить производительность экструдирования.

2. В результате теоретических исследований установлены закономерности, связывающие производительность, влажность материалов, энергоёмкость, физико-механические свойства, кинематические и конструктивные параметры. Эти закономерности позволяют сделать вывод о течении процессов, применение оценочного показателя «удельная производительность» дает возможность объективной оценки.

Предложенное новое конструктивное решение-изготовление рифленой кромки винта экструдера, прилегающей к корпусу, создает условие для действия внутреннего трения, так как рифление заполняется зерном и взаимодействие осуществляется между зерном на рифленой поверхности и зерном в возвратном потоке. Это уменьшает величину утечки материала между внутренней поверхностью корпуса экструдера и кромкой винта шнека при экструдировании зерна пшеницы из-за того, что величина внутреннего трения пшеницы больше внешнего – пшеницы и металла в три раза.

3. Разработана программа, общая и частная методики экспериментальных исследований. Общая методика экспериментальных исследований направлена на обоснование эффективности экструдера, частная на определение оптимальной влажности зерна пшеницы и экспериментальные исследования по определению коэффициента внутреннего трения зерна пшеницы.

Для определения параметров работы экструдера подготовлены апробированные приборы и оборудование, обоснованы количество, достоверность и ошибка опыта, изготовлены необходимые для экспериментов материалы.

Для проведения экспериментальных исследований по обоснованию параметров шнека экструдера был взят малогабаритный пресс-экструдер ПЭ-20. В качестве плана эксперимента выбрали симметричный квази Д – оптимальный план Песочинского для 3-х факторов, варьируемых на 3-х уровнях, обоснованы факторы и уровни их варьирования.

4. По результатам экспериментальных исследований и обработки математической модели, получили оптимальные значения факторов, влияющих на эффективность работы экструдера:

- влажности зерна пшеницы 19,2%;
- рифления кромки винта 0,23 мм;
- открытие подачи зерна пшеницы 25,53 мм.

В качестве критерия оптимизации предложен оценочный показатель, позволяющий определить эффективность работы экструдера и установить связь между производительностью и затратами мощности на процесс экструдирования.

5. Разработан шнековый рабочий орган экструдера с рифленой кромкой винта, прилегающей к корпусу (угол заземления), (патент на полезную модель РК № 4844).

6. Годовой экономический эффект от применения, разработанного рабочего органа – шнека, с рифленой кромкой винта, прилегающей к корпусу, составляет не менее 21830 тенге/т.

СПИСОК ИСПОЛЬЗОВАННЫХ ИСТОЧНИКОВ

- 1 Постановление Правительства Республики Казахстан. Программа по развитию агропромышленного комплекса в Республике Казахстан на 2017-2020 годы «Агробизнес – 2020»: утв. 12 июля 2018 года, №423 // <http://ru.government.kz>. 15.04.2019.
- 2 Зелепухина А.Г., Левахина В.И. Мясное скотоводство. – Оренбург: Издательство ОГУ, 2000. – 350 с.
- 3 Баканов В.Н., Менькин В.К. Кормление сельскохозяйственных животных. – М.: Агропромиздат, 1989. – 511 с.
- 4 Жислин Я.М. Оборудование для производства комбикормов обогатительных смесей и премиксов. – М.: Колос, 1981. – 319 с.
- 5 Василенко П.М., Василенко И.И. Механизация и автоматизация процессов приготовления и дозирования кормов. – М.: Агропромиздат, 1985. – 224 с.
- 6 Эрнст Л.К., Боярский Л.Г., Коноплев Е.Г. и др. Производство и использование полнорационных кормовых смесей. – М.: Колос, 1976. – 192 с.
- 7 Кукта Г.М. Технология переработки и приготовления кормов. – М.: Колос, 1978. – 240 с.
- 8 ГОСТ 9268-2015. Комбикорма-концентраты для крупного рогатого скота. Технические условия. – Введ. 2017-01-01. – М.: Изд-во стандартов, 2015. – 23 с.
- 9 Резник Е.И., Добрянцов Н. К. Переработка грубых кормов // Сельский механизатор. – 1983. – №2. – С. 20-22.
- 10 Александров С.Н. Технология производства кормов. – М.:ООО «Издательство АСТ», Донецк, 2003. – 235 с.
- 11 Завражнов А.И., Николаев Д.И. Механизация приготовления и хранения кормов. – М.: Агропромиздат, 1990. – 336 с.
- 12 Мартыненко Я.Ф. Промышленное производство комбикормов. – М.: Колос, 1975. – 216 с.
- 13 Юрьев В.П., Засыпкин Д.В., Богатырев А.Н. Физико-химические основы получения экструзионных продуктов питания // Термопластическая экструзия: научные основы, технология, оборудование: сб. ст. – М.: Ступень, 1994. – С. 5-24.
- 14 Кремов И.Т., Воскобойников В.А. Оборудование пище концентратного производства. – М.: Агропромиздат, 1989. – 301 с.
- 15 Кадыров Д., Гарзанов А., Экструзионная переработка биологических отходов в корма // Птицеводство. – 2008. – №7. – С. 51-54.
- 16 Остриков А.Н., Магомедов Г.О., Дерканосова Н.М. и др. Технология экструзионных продуктов: учеб. пос. – СПб.: Проспект Науки, 2007. – 202 с.
- 17 Пахомов В.И., Смоленский А.В., Чапский П.А. Технологии и технические средства для производства полнорационных высокопитательных кормосмесей в условиях автономных сельхозпредприятий: монография. – Зерноград: ГНУ СКНИИМЭСХ Россельхозакадемии, 2010. – 112 с.

- 18 Цугленок Н.В., Янова М.А., Данилин В.Г. и др. Технологический регламент на производство экструдированного зерна: регламент. – Красноярск: ФГБОУ ВПО Красноярский государ. аграр. универ., 2014. – 38 с.
- 19 Белянчиков Н. Н., Смирнов А. И. Механизация животноводства и кормоприготовления. – М.: Агропромиздат, 1990. – С. 189 – 195.
- 20 Курманов А.К., Кабдушева А.С. Теоретические исследования параметров экструдера // Вестник науки Казахского агротехнического университета имени С. Сейфуллина. 2022. – №1. – С. 4-10.
- 21 Клейменов В.Н., Вертаков К.Б. Экструдирование зерновых кормов. – М., 1984. – 152 с.
- 22 Алешкин В.Р., Рощин П.М. Механизация животноводства. – М.: Агропромиздат, 1985. – 68 с.
- 23 Жушман А.И., Карпов В.Г., Коптелова Е.К. Новое в технике и технологии производства пищевых продуктов экструзионным методом. – М., 1991. – 210 с.
- 24 Багно О.А., Белова С.Н., Прохоров О.Н. Особенности технологии производства кормового концентрата для лактирующих коров // Современные тенденции сельскохозяйственного производства в мировой экономике: сб. ст. – Кемерово, 2017. – С. 104-108.
- 25 Афанасьев В.А. Теория и практика специальной обработки зерновых компонентов в технологии комбикормов. – Воронеж: ВГУ, 2002. – 296 с.
- 26 Ушакова О.Б. Технология и переработка полимеров: учеб. пос. – М.: МТУ, 2016. – 32 с.
- 27 Егорова М.А., Коротков В.Г. Методические основы применения экструзионных технологий при переработке растительного сырья // Роль прикладной биотехнологии и инженерии в развитии инновационного потенциала региона: сб. ст. – Волгоград, 2018. – С. 970-973.
- 28 Ваншин В.В., Туктамышева А.Р., Новикова Л.В. и др. Экструдирование поликомпонентной смеси крахмалосодержащего сырья и мезги плодоовощных культур // Вестник ОГУ. – 2014. – №1(162). – С. 156-160.
- 29 Выгодин В.А. Касперович В.Л., Зинюхин Г.Б. и др. Экструзионная техника и технология: состояние, перспективы // Пищевая промышленность. – 1995. – №7. – С. 4-6.
- 30 Демидов П.Г. Технология комбикормового производства. – М.: Пищепромиздат, 1959. – 63 с.
- 31 Глебов Л.А., Зверев С.В. Совершенствование процесса измельчения компонентов комбикормов // В кн.: Комбикормовая промышленность. – М.: ЦНИИТЭИ Министерства хлебопродуктов СССР, 1988. – 56 с.
- 32 Шевцов Н.Н., Зуев Н.П. и Наумов М.М. Молочная продуктивность коров при скармливании комбикормов-концентратов с включением экструдированных компонентов // Вестник Алтайского государственного аграрного университета. – 2014. – №12. – С. 100-104.

- 33 Шмалько Н.А., Беликова А.В. и Росляков Ю.Ф. Использование экструдированных продуктов в хлебопечении // *Фундаментальные исследования*. – 2007. – №7. – С. 90-92.
- 34 Зверкова З.Н. Эффективность использования зерна озимой ржи при кормлении крупного рогатого скота: дис. ... канд. с.-х. наук: 06.02.08. – М., 2010. – 117 с.
- 35 Акулов В.И., Антюхов В.М., Видов П.О. Оптимизация рецептуры экструдированных комбикормов для крупного рогатого скота // *Эффективное животноводство*. – 2021. – №7. – С. 42-45.
- 36 Зайцев В.В., Константинова В.А. Экструдированные корма в кормлении коров // *Аграрная наука: поиск, проблемы, решения*. – 2015. – Т. 1. – С. 57-61.
- 37 Выгодин В.А. Касперович В.Л., Зинюхин Г.Б. и др. Экструзионная техника и технология: состояние, перспективы // *Пищевая промышленность*. – 1995. – №7. – С. 4-6.
- 38 Соколов А.Я., Караваев М.Н., Руб Д.М. и др. Прессы пищевых и кормовых производств. – М.: Машиностроение, 1973. – 288 с.
- 39 Миллауэр Х. Экструдеры и экструзионные установки // *Семинар по технологии производства комбикормов*. – М., 1989. – С. 23.
- 40 Витюк Л.А. Совершенствование процесса производства полуфабрикатов чипсов: автореф.... канд. техн. наук: 05.18.12. – М., 1999. – 27 с.
- 41 Пахомов В.И., Рудой Д.В., Тупольских Т.И. и др. Технологии и оборудование для экструдирования растительного сырья: учеб. пос. – Р-на-Д., 2018. – 109 с.
- 42 Малышев П.Н. Исследование насосной зоны быстроходного червячного пресса: автореф. ... канд. техн. наук: 05.02.13. – Л., 1967. – 32 с.
- 43 Михайлов А.В., Епифанцев К.В. Применение шнекового экструдера в грануляторах для малой энергетики // *Горный информационно-аналитический бюллетень*. – 2014. – №2. – С. 102-109.
- 44 Кулаковский И.В. Машины и оборудование для приготовления кормов: справочник. – М.: Агропромиздат, 1988. – 285 с.
- 45 Берман Г.К., Мачихин Ю.А. Течение вязко-пластичных масс по коническому каналу // *Известия вузов, Пищевая технология*. – 1972. – №5. – С. 122-124.
- 46 Денисов С.В. Повышение эффективности приготовления кормосмеси на основе стебельчатого корма и обоснование параметров пресс-экструдера: автореф. ... канд. техн. наук: 05.20.01. – Самара, 2006. – 33 с.
- 47 Урьев Н.Б., Талейсник М.А. Пищевые дисперсные системы. Физико-химическая механика и интенсификация образования пищевых масс. – М.: Агропромиздат, 1985. – 296 с.
- 48 Мачихин, Ю.А. Мачихин С.А. Инженерная реология пищевых материалов. – М.: Легкая и пищевая промышленность, 1981. – 216 с.

49 Петров В.В. Повышение эффективности приготовления комбикормов-концентратов путем оптимизации параметров пресс-экструдера: автореф. ... канд. техн. наук: 05.20.01. – СПб., 1999. – 34 с.

50 Фролов В.Ю., Сысоев Д.П., Припоров И.Е., Горб С.С. Технологии и технические средства приготовления концентрированных кормов с использованием соевого белка // International Scientific and Practical Conference "World science". – 2016. – №3(7). – С. 53-58.

51 Шенкель Г.А. Шнековые прессы для пластмасс. Принцип действия, конструирование и эксплуатация. – Л., 1962. – 468 с.

52 Гаврилов Н.В., Кабдушева А.С., Кабдушев Д.О. Одношнековый экструдер // 3i: intellect, idea, innovation. – 2013. – №4. – С. 65-70.

53 Литвинец Ю.И. Технологические и энергетические расчеты при переработке полимеров экструзией. – Екатеринбург, 2010. – 56 с.

54 Литвинец Ю.И. Основы материальных расчетов и выбора оборудования для переработки пластических масс экструзией. – Екатеринбург, 2001. – 46 с.

55 Бондарева, И.А. Совершенствование процесса гранулирования комбикормов: автореф. ... канд. техн. наук: 05.20.01. – М., 1985. – 22 с.

56 Дидык Т.А. Повышение эффективности технологического процесса и обоснование параметров шнекового пресса для экструдирования зернового материала: автореф. ... канд. техн. наук: 05.20.01. – Саратов, 2006. – 33 с.

57 Макаров Е.С. Определение параметров процесса экструдирования кормов и разработка методики расчета пресс-экструдера: автореф. ... канд. техн. наук: 05.20.01. – М., 1985. – 27 с.

58 Севостьянов М.В., Дублин Н.Н., Михайличенко С.А. и др. Энергосберегающие технологические комплексы и оборудование // Строительные материалы. – 2004. – №11. – С. 2-5.

59 Мартынова Д.В. Повышение эффективности процесса производства экструдированных кормов за счет изменения конструктивных параметров шнека пресс-экструдера: автореф. ... канд. техн. наук: 05.20.01. – Оренбург: ОГАУ, 20017. – 16 с.

60 Жислин Я.М. Оборудование для производства комбикормов, обогатительных смесей и премиксов. – М.: Колос, 1981. – 319 с.

61 Judson M. Harper Extrusion of Foods. – Boca Raton: CRC Press, 1981. – Vol. 2. – 212 p.

62 Астарита Д.А., Маруччи Д.Д. Основы гидромеханики неньютоновских жидкостей. – М.: Мир, 1978. – 309 с.

63 Мартыненко Я.Ф. Промышленное производство комбикормов. – М.: Колос, 1975. – 216 с.

64 Дидык, Т.А. Повышение эффективности технологического процесса и обоснование параметров шнекового пресса для экструдирования зернового материала: автореф. ... канд. техн. наук: 05.20.01. – Саратов, 2006. – 24 с.

65 Ханин В.П. Ресурсосберегающий процесс экструзионной обработки зернового сырья: дис. ... канд. техн.: 05.20.01. – Оренбург: ОГУ, 1999. – 130 с.

- 66 Данилкин А.П. Разработка и обоснование шнекового пресс – экструдера с боковым расположением фильер: автореф. ... канд. техн: 05.20.01. – Оренбург: ОГУ, 2007. – 21 с.
- 67 Сырокоренский И.С. Анализ конструкций современных экструдеров российского производства // Молодой ученый. – 2018. – №31. – С. 36-39.
- 68 Пат. 2306775 RU. Шнековый экструдер / Коротков В.Г., Рогулин А.Ю., Попов В.П. и др.; опубл. 27.09.07, Бюл. №27. – 3 с.
- 69 Пат. 2655760 RU. Экструдер для приготовления кормовой массы из соломы / Игошин Д.Н., Косолапов В.В., Савиных П.А. и др.; опубл. 21.05.18, Бюл. №15. – 6 с.
- 70 Пат. 2319424 RU. Пресс – экструдер для приготовления комбикормов / Фролов В.Ю., Якубов Р.М., Сарбатова Н.Ю.; опубл. 10.10.07, Бюл. №28. – 5 с.
- 71 Пат.174097 RU. Шнековый пресс – экструдер / Никишанин М.С.; опубл. 02.10.17, Бюл. №28. – 5 с.
- 72 Пат. 2622163 RU. Пресс – экструдер / Фролов В.Ю, Сысоев Д.П., Горб С.С; опубл. 13.06.17, Бюл. №17. – 6 с.
- 73 Курманов А.К., Кабдушева А.С., Хасенов У.Б. Обоснование конструкции шнека экструдера для производства кормов // Вестник науки Казахского агротехнического университета имени С. Сейфуллина. – 2021. – №4. – С. 90-96.
- 74 Раувендааль К. Экструзия полимеров / пер. с англ. – Изд. 4-е. – СПб.: Профессия, 2008. – 768 с.
- 75 Rauwendaal C. Melting theory for temperature-development fluids, exact analytical solution for powder law fluids // Adv. Polym. Techn. – 1992. – №11. – P. 19-25.
- 76 Рыхов С.В. Состояние и перспективы развития машин и оборудования для приготовления кормов. – М.: Государственный агропромышленный комитет СССР, 1987. – 24 с.
- 77 ГОСТ Р 52778. Испытания сельскохозяйственной техники. Методы эксплуатационно – технологической оценки. – Введ. 2007-13-11. – М.: Стандартинформ, 2007. – 27 с.
- 78 Силин В.А. Динамика процессов переработки пластмасс в червячных механизмах. – М.: Машиностроение, 1972. – 147 с.
- 79 Макаров Е.С. и др. Предварительная подготовка к экструдированию композиций на основе терморасширенного графита и полимерной связки. // Вестник Пермского национального исследовательского политехнического университета. – 2011. – №4 – С. 19 - 22.
- 80 Масликов В.А., Чечевицын П.И. Коэффициент возврата и его расчет // Известия вузов. Пищевая технология. – 1966. – №5. – С. 127-132.
- 81 Зарембо Г.В., Медведев А.А. К выводу формулы производительности шнековых прессов // Тр. ВНИИЖиров. – Л., 1959. – Вып. 19. – С. 86-103.
- 82 Груздев И.Э., Мирзоев Р.Г., Янков В.И. Теория шнековых устройств. – Л.: Изд-во Ленингр. ун-та, 1978. – 144 с.

- 83 Тадмор З.И. Теоретические основы переработки полимеров. – М.: Химия, 1984. – 632 с.
- 84 Новиков В.В., Успенский В.В., Беляев Д.В. Обоснование потребной подачи дозатора пресс-экструдера // Нива Поволжья. – 2009. – №2. – С. 58-61.
- 85 Богатырева А.Н., Юрьева В.П. Термопластическая экструзия: научные основы, технология, оборудование. – М.: ТОО «Ступень», 1994. – 200 с.
- 86 Новиков В.В., Успенский В.В., Беляев Д.В. Обоснование потребной производительности отдельных участков шнекового пресса // Вестник СГАУ им. Н.И. Вавилова. – 2007. – №4. – С. 48-49.
- 87 Карабуля Б.В. Экструзионная технология перспективный способ создания новых пищевых продуктов. – Кишинев: НИИНТИ, 1989. – 25 с.
- 88 Бостанджиян А., Столин А.М. Течение неньютоновской жидкости между двумя параллельными плоскостями // Известия АН СССР. – 1965. – №1. – С. 185-188.
- 89 Азаров Б.М., Арет В.А. Инженерная реология пищевых производств. – М.: МТИПП, 1978. – 113 с.
- 90 Берман Г.К., Ворожцев Л.А., Мачихин Ю.А. Течение вязкопластичных масс в шнеке // Известия вузов. Пищевая технология. – 1970. – №3. – С. 160-161.
- 91 Толчинский Ю.А., Кудрин Ю.П., Герашенко В.Г. и др. К вопросу расчета производительности масло отжимных прессов // Пищевая промышленность. – 1982. – №3. – С. 39-40.
- 92 Шенкель Г. Шнековые прессы для пластмасс. Принцип действия, конструирование и эксплуатация. – Л.: Госхимиздат, 1962. – 467 с.
- 93 Спандиаров Е.А. Разработка и совершенствование процессов и оборудования производства комбикормов: автореф. ... док. техн. наук: 05.20.01. – М.: МГАПП, 1994. – 33 с.
- 94 Караваев М.Н. Шнековые макаронные прессы // В кн.: Основы расчета и конструирования машин и автоматов пищевых производств. – М.: Машиностроение, 1967. – С. 317-330.
- 95 Зубкова Т.М. Исследование и оптимальное проектирование одношнековых прессующих механизмов: автореф. ... канд. техн. наук: 05.20.01. – Оренбург, 1997. – 20 с.
- 96 Пат. 26996 РК. Экструдер для переработки кормосмеси / Гаврилов Н.В., Шашубаева А.С.; опубл. 14.06.13, Бюл. №6. – 3 с.
- 97 Гаврилов Н.В., Кабдушева А.С., Кабдушев Д.О. Теоретические предпосылки разработки конструктивно-технологической схемы матрицы экструдера // 3i: intellect, idea, innovation. – 2014. – №1. – С. 141-147.
- 98 Мусиенко Д.А. Определение рациональных параметров работы экструдера и влияние на их качество экструдированных комбикормов: автореф. ... канд. техн: 05.18.12. – Оренбург, 2002. – 38 с.
- 99 Ревяко М.М. Теоретические основы переработки полимеров: учеб. пос. – Минск: БГТУ, 2009. – 305 с.

100 Галыгин В.Е., Баронин Г.С., Таров В.П. и др. Современные технологии получения и переработки полимерных и композиционных материалов: учеб. пос. – Тамбов: Изд-во ФГБОУ ВПО «ТГТУ», 2012. – 180 с.

101 Фисиенко К.А. Оптимизация процесса экструдирования кормов с учетом изменения геометрических и режимных параметров рабочего пространства шнекового прессующего механизма: автореф. ... канд. техн. наук: 05.20.01. – Оренбург, 2000. – 16 с.

102 Каратшов Л.П., Зубкова Т.М. Методические материалы по моделированию и оптимизации одношнековых экструдеров. – М., 2004. – 33 с.

103 Полищук В.Ю., Коротков В.Г., Николаев В.В. и др. Основы проектирования технологического оборудования предприятий пищевых производств. – Оренбург, 1998. – 136 с.

104 Полищук, В.Ю. О характере движения корма в шнековом канале экструдера // Тез. докл. науч.-практ. конф., посв. 25-летию кафедры «Механизация животноводства». – Оренбург, ОГАУ, 1995. – С. 27-28.

105 Ленъков Л. Метод расчета параметров экструзии растворов полимерных материалов через отверстия фильер для производства синтетических волокон и нитей: автореф. ... канд. техн. наук: 05.18.21. – Калинин, 1990. – 20 с.

106 Литвинец Ю.И. Технологические и энергетические расчеты при переработке полимеров экструзией. – Екатеринбург, 2010. – 56 с.

107. Литвинец Ю.И. Основы материальных расчетов и выбора оборудования для переработки пластических масс экструзией. – Екатеринбург, 2001. – 46 с.

108 Соколов М.В. Автоматизированное проектирование и расчет шнековых машин. – М.: Издательство Машиностроение-1, 2004. – 248 с.

109 Пахомов В.И. Технологический регламент экструдирования смеси зерновых и зеленых кормов при внутривладельческом приготовлении комбикормов. – Черноград: ФГБНУ «АНЦ «Донской», 2017. – 60 с.

110 Полищук В.Ю. Проектирование экструдеров для отраслей АПК. – Екатеринбург: УрО РАН, 2003. – 202 с.

111 Старшов Г.И. Основы проектирования и расчет технологического оборудования пищевых предприятий: учеб. пос. – Саратов: СГТУ, 2008. – 187 с.

112 Никаноров С.Н. Исследование процессов макаронной промышленности с целью повышения эффективности их работы: автореф. ... канд. техн. наук: 02.05.13. – М., 1979. – 32 с.

113 Гаврилов Н.В. Обоснование конструктивно-режимных параметров экструдера при переработке кормосмеси: автореф. ... канд. техн. наук: 05.20.01. – Оренбург, 2005. – 19 с.

114 Пат. 4844 РК. Устройство для термической обработки кормов экструдированием / Хасенов У.Б., Курманов А.К., Рыспаев К.С. и др.; опубл. 10.04.20, Бюл. №14. – 4 с.

- 115 Кунаков В.С. Исследование характера сил трения между зернами влажного сыпучего материала: автореф. ... канд. техн. наук: 05.20.01. – Р-на-Д., 1998. – 46 с.
- 116 Евченко А.В. Анализ физико – механических свойств семян зерновых культур // Вестник Красноярского государственного аграрного университета. – 2016. – №8. – С. 144-149.
- 117 Головацкий В.А. Импульсное воздействие и переработка зерновых // Процессы и аппараты пищевых производств. – 2011. – №2. – С. 1-5.
- 118 Алехина Н.Н. Разработка ускоренной технологии хлеба повышенной пищевой ценности из биоактивированного зерна пшеницы: автореф. ... канд. техн. наук: 05.18.01. – Воронеж, 2007. – 13 с.
- 119 Дубровский В.И., Федорова В.Н. Биомеханика: учеб. – М.: Владос-Пресс, 2003. – 672 с.
120. Полюшкин Н.Г. Основы теории трения, износа и смазки: учеб. пос. – Красноярск, 2013. – 192 с.
- 121 Межецкий Г.Д., Загребин Г.Г., Решетник Н.Н. Сопротивление материалов: учеб. пос. – М., 2016. – 441 с.
- 122 ГОСТ 7470-92. Глубиномеры микрометрические. Технические условия. – Введ. 1993-01-01. – М., 2002. – 5 с.
- 123 Динамометр лабораторный // <https://edutorg.ru/estestvennyye-nauki/kabinet-fiziki/pribory-laboratornye/dinamometr-laboratornyj-5n>. 30.01.2020.
- 124 Ваншин В.В. Экструзионные технологии: метод. указ. – Оренбург: Оренбургский государственный университет, 2019. – 52 с.
- 125 Едыгова С.Н., Колотий Т.Б. Технология хранения продукции растениеводства: учеб.-метод. пос. – М: Изд-во МГТУ, 2018. – 76 с.
- 126 Романенко Е.С., Есаулко Н.А., Селиванова М.В. и др. Хранение и переработка продукции растениеводства: учеб.-метод. пос. – Ставрополь: Ставропольское издательство «Параграф», 2021. – 56 с.
- 127 Центр лабораторного оборудования // https://www.nv-lab.ru/catalog_info.php?ID=1259&Full=1. 04.02.2020.
- 128 Весы электронные // <https://tomas.kz/p/125222872-vesy-yuvelirnye-elektronnye-s-2-chashami-professional-top-scale-3000-0-1-g>. 18.01.2020.
- 129 ТОО «Агротехсервис -12» // <http://akom.kz/production/ekstrudery/item/>. 17.05.2020.
- 130 Kabdusheva A., Kurmanov A., Amantayev M. et al. The effect of parameters on the performance efficacy of a single screw feed extruder using a design experiments and response surface methodology s // Bulgarian Journal of Agricultural Science. – 2020. – Vol. 26, №2. – P. 492-497.
- 131 Романовский В.И. Основные задачи теории ошибок. – Л.: ГИТТЛ, 1947. – 115 с.
- 132 Новик Ф.С., Арсов Я.Б. Оптимизация процессов технологии металлов методами планирования экспериментов. – М., 1980. – 304 с.
- 133 Веденяпин Г.В. Общая методика экспериментального исследования и обработки опытных данных. – М.: Колос, 1965. – 135 с.

134 Кабдушева А.С., Курманов А.К., Хасенов У.Б. Обоснование параметров зерна пшеницы // Вестник науки Казахского агротехнического университета имени С. Сейфуллина. – 2021. – №4. – С. 97-104.

135 СТ РК ГОСТ Р 53056-2010. Техника сельскохозяйственная. Методы экономической оценки. – Введ. 2010-10-04. – Астана: Комитет по техническому регулированию и метрологии Министерства индустрии и торговли Республики Казахстан, 2010. – 26 с.

136 ТОО «Север – Агро Н» // <https://angus.kz/too-sever-agro-n>. 16.01.2020.

137 Приказ Министра финансов Республики Казахстан. «О некоторых вопросах государственного регулирования системы бухгалтерского учета и финансовой отчетности в государственных учреждениях»: утв. 27 апреля 2011 года, №219 (касательно годовых норм износа по долгосрочным активам государственных учреждений с 1 января 2013 года) // https://online.zakon.kz/Document/?doc_id=31013958. 22.11.2019.

ПРИЛОЖЕНИЕ А

Регистрационная карта по теме диссертационной работы

5013 РЕГИСТРАЦИОННАЯ КАРТА

01

Куда: 050026, Алматы,
ул. Богенбай батыра, 221
Национальный центр
НТИ РК
т. 3780519

5418 Исходящий №, дата

15-30-12/2038

5436 Номер госрегистрации

0118РКЦ0604

5517 Измененный номер госрегистрации

Сроки выполнения работы

7353 Начало

7362 Окончание

20.10.2016

01.06.2019

7146 Основание для проведения работы

- 07 Государственная программа
- 08 Республиканская научно-техническая программа (РНТП)
- 09 Отраслевая (секторальная) программа
- 10 Программа фундаментальных исследований (ПФИ)
- 11 Программа прикладных исследований
- 12 Инновационный проект
- 13 Поисковый (рисковый) проект (фонд науки)
- 25 Межгосударственная программа
- 61 Региональная программа
- 34 Задание министерства
- 52 Договор с организацией
- 43 Инициативная
- 17 Грант

7137 Источники и объем финансирования по календарным годам (тыс. тенге)	Всего	1-ый год	2-ой год	3-ий год
13 Средства госбюджета				
22 Средства заказчика				
<input checked="" type="checkbox"/> 04 Собственные средства				
14 Отечественные гранты				
21 Фонд науки				
15 Международные гранты, фонды				
31 Прочие				

7191 Вид работы

- 39 Научно-исследовательская работа фундаментальная
- 48 Научно-исследовательская работа прикладная
- 57 Опытно-конструкторская, проектно-конструкторская
- 66 Проектно-технологическая

7020 Шифр программы

Сведения об основной организации

2457 Код ОКПО	2934 Телефон	2394 Факс	3033 Электронный адрес	2754 Город
38891533	+77028628751	-	9.12.1989@mail.ru	Костанай

1332 Сокращенное наименование министерства (ведомства)

МОН РК

2151 Полное наименование организации

Республиканское государственное предприятие на праве хозяйственного ведения «Костанайский государственный университет имени А. Байтурсынова»

2358 Сокращенное наименование организации РГП на ПХВ «КГУ имени А. Байтурсынова»

2655 Местонахождение организации (индекс, республика, область, город, улица, дом)

110000, Республика Казахстан, г.Костанай, ул.А.Байтурсынова, 47

2142 Организации-соисполнители

9126 Заказчик

7021 Шифр задания программы, в рамках которой выполняется работа _____

9027 Наименование работы

«Повышение эффективности экструдера за счет совершенствования его параметров при переработке растительных материалов»

9153 Ожидаемые результаты

Оптимальные конструктивно-режимные параметры экструдера; Рекомендации производителям техники и предприятиям, использующим экструдеры; Модели взаимодействия корма с деталями экструдера.



5436

018РКЦ0604

	Фамилия, имя, отчество	Ученая степень, ученое звание	Подпись	Место печати
Руководитель организации	6111 Валиев Хусаин Хасенович	д.т.н., профессор		
Руководитель работы	6120 Курманов Аяп Конлямжаевич.,	д.т.н., профессор		

5634 Индексы УДК

631.363.

5274 Шифр геолфонда

7434 Дата

.10.2018

5616 Коды тематических рубрик

65.31.13

27.11.2018

5643 Ключевые слова

Экструдер, энергоемкость, производительность, шнек, кормосмесь, кормоприготовление

5013 ТІРКЕУ КАРТАСЫ

01

Қайда: 050026, Алматы,
Бөгенбай батыр көшесі, 221
ҚР ҰҒТА орталығы
т. 3780519

5418 Шығыс №, күні

15-30-12/20 38

5436 Мемлекеттік тіркелу нөмірі

0118PKU0604

5517 Өзгертілген мемлекеттік тіркелу нөмірі

Жұмысты орындау мерзімі

7353 Басталуы

10.2016

7362 Аяқталуы

06.2019

7146 Жұмысты жүргізу үшін негіздеме

07 Мемлекеттік бағдарлама

08 Республикалық ғылыми-техникалық бағдарлама (РҒТБ)

09 Салалық (секторальды) бағдарлама

10 Іргелі зерттеулер бағдарламасы (ІЗБ)

11 Қолданбалы зерттеулер бағдарламасы

12 Инновациялық жоба

13 Іздену (тәуекелдік) жоба (ғылым қоры)

25 Мемлекетаралық бағдарлама

61 Өңірлік бағдарлама

34 Министрліктің тапсырмасы

52 Ұйыммен шарт жасау

43 Ынталы

7137 Күнтізбелік жылдар бойынша қаражат көздері және көлемі (мың тенге)	Барлығы	1-жыл	2-жыл	3-жыл
13 Мемлекеттік бюджеттің қаражаты				
22 Тапсырыс берушінің қаражаты				
04 Меншікті қаражат				
14 Отандық гранттар				
21 Ғылым қоры				
15 Халықаралық гранттар, қорлар				
31 Басқалар				

7191 Жұмыс түрі

39 Іргелі ғылыми-зерттеу жұмысы

48 Қолданбалы ғылыми-зерттеу жұмысы

57 Тәжірибелі-конструкторлық

жобалау-конструкторлық

66 Жобалау-технологиялық

7020 Бағдарламаның шифры

Негізгі ұйым туралы мәліметтер

2457 КҰЖЖ коды 2934 Телефоны 2394 Факсы 3033 Электрондық мекен-жайы 2754 Қала

38891533

+77028628751

-

9.12.1989@mail.ru

Қостанай

1332 Министрліктің (ведомствоның) қысқартылған атауы

ҚР БҒМ

2151 Ұйымның толық атауы

«А. Байтұрсынов атындағы Қостанай мемлекеттік университеті» шаруашылық жүргізу құқығындағы республикалық мемлекеттік кәсіпорны

2358 Ұйымның қысқартылған атауы

«А. Байтұрсынов атындағы Қостанай мемлекеттік университеті» ШЖҚРМК

2655 Ұйымның мекен-жайы (индекс, республика, облыс, қала, көше, үй)

110000 Қазақстан Республикасы, Қостанай облысы, Қостанай к., Байтұрсынов көшесі 47

2142 Қоса орындаушы ұйым

9126 Тапсырыс беруші

7021 Шеңберінде жұмыс орындалатын бағдарлама тапсырмасының шифры

9027 Жұмыстың атауы

«Өсімдіктердің материалдарын өндеу кезінде оның параметрлерін жетілдіру арқылы
экструдердің тиімділігін жоғарлату»

9153 Күтілетін нәтижелер

Экструдердің оңтайлы конструктивті - режимді параметрлері; Техниканың өндірушілеріне
және экструдерлерді пайдаланатын кәсіпорындарға ұсынымдар; Жемнің экструдердің
бөлшектерімен өзара іс-әрекетінің үлгілері.

5436



	Тегі, аты, әкесінің аты	Ғылыми дәрежесі, ғылыми атағы	Қолы	Мөр орны
Ұйым жетекшісі	6111 Валиев Хусаин Хасенұлы	6210 т.ғ.д., профессор		
Жұмыс жетекшісі	6120 Курманов Аяп Конлямжайұлы.,	6228 т.ғ.д., профессор		

5634 ӘОК индексі

631.363.

5274 Геолқор шифры

7434 Күні

.10.2018

27.11.2018

5616 Тақырыптық айдарлар коды

65.31.13

5643 Түйінді сөздер

Экструдер, энергия сыйымдылық, өндірімділік, шнек, азықты қоспа, азық даярлау

ПРИЛОЖЕНИЕ Б

Патент на полезную модель Республики Казахстан

ҚАЗАҚСТАН РЕСПУБЛИКАСЫ

РЕСПУБЛИКА КАЗАХСТАН

REPUBLIC OF KAZAKHSTAN

ПАТЕНТ
PATENT

№ 4844

ПАЙДАЛЫ МОДЕЛЬГЕ / НА ПОЛЕЗНУЮ МОДЕЛЬ / FOR UTILITY MODEL



(21) 2020/0022.2

(22) 26.11.2018

Қазақстан Республикасы Пайдалы модельдер мемлекеттік тізілімінде тіркеу күні / Дата регистрации в Государственном реестре полезных моделей Республики Казахстан / Date of the registration in the State Register of Utility Models of the Republic of Kazakhstan: 06.04.2020

(54) Экструдирлеу арқылы жемді термиялық өндеуге арналған құрылғы
Устройство для термической обработки кормов экструдированием
Device for thermal processing of forages by extrusion

(73) "Академик Зұлкарнай Алдамжар атындағы Қостанай әлеуметтік-техникалық университеті" мекемесі (KZ)
Учреждение "Костанайский социально-технический университет имени академика Зулхарнай Алдамжар" (KZ)
«Kostanay Social and Technical University named after academician Zulkharnay Aldamzhar» Institution (KZ)

(72) Хасенов Уралбай Байзақович (KZ)	Khassenov Uralbay Baizakovich (KZ)
Қурманов Аяп Коньямжаевич (KZ)	Kurmanov Ayap Konlyamzhayevich (KZ)
Рыспаев Қуаныш Сабіржанович (KZ)	Ryspayev Kuanysh Sabirzhanovich (KZ)
Джаманбалін Кадыргали Қоныспаевич (KZ)	Jamanbalin Kadyrgali Konyspayevich (KZ)
Кабдушева Альмира Серікпаевна (KZ)	Kabdusheva Almira Serikpayevna (KZ)



ЭЦК қол қойылды
Подписано ЭЦП
Signed by EDS

Е. Қуантыров
Е. Куантыров
Y. Kuantyrov

«Ұлттық зияткерлік меншік институты» РМК директоры
Директор РГП «Национальный институт интеллектуальной собственности»
Director of the «National Institute of Intellectual Property» RSE



РЕСПУБЛИКА КАЗАХСТАН

(19) KZ (13) U (11) 4844
(51) A23N 17/00 (2006.01)

МИНИСТЕРСТВО ЮСТИЦИИ РЕСПУБЛИКИ КАЗАХСТАН

ОПИСАНИЕ ПОЛЕЗНОЙ МОДЕЛИ К ПАТЕНТУ

(21) 2020/0022.2

(22) 26.11.2018

(45) 10.04.2020, бюл. №14

(72) Хасенов Уралбай Байзакович; Курманов Аяп Конлямжаевич; Рыспаев Куаныш Сабиржанович; Джаманбалин Кадыргали Коныспаевич; Кабдушева Альмира Серикпаевна

(73) Учреждение "Костанайский социально-технический университет имени академика Зулхарнай Алдамжар"

(56) KZ 6966, 15.02.1999

(54) **УСТРОЙСТВО ДЛЯ ТЕРМИЧЕСКОЙ ОБРАБОТКИ КОРМОВ ЭКСТРУДИРОВАНИЕМ**

(57) Изобретение относится к устройствам для сельского хозяйства и может быть использовано при экструдировании кормов.

Задачей изобретения является уменьшение утечки материала между внутренней поверхностью корпуса экструдера и кромкой винта шнека экструдера при экструдировании кормов.

Технический результат достигается тем, что в известном устройстве, включающем в себя загрузочную камеру 1, винт 2, корпус 3, фильеру 4,

согласно изобретению кромку винта экструдера, прилегающей к корпусу, изготовлена рифленой.

Рифленая поверхность глубиной 1 мм позволяет создать внутреннее трение при работе экструдера, т. к. поверхность рифлей заполняется материалом при этом коэффициент внутреннего трения в среднем в 3 раза [3] больше чем коэффициент трения комбикорма о сталь такое соотношение позволяет создать затвор и уменьшить утечку материала, тем самым повысить производительность экструдирования.

Кроме того рифленая поверхность дробит материал при движении по винтовому конвейеру экструдера, увеличивая коэффициент трения материала о корпус экструдера. Следовательно, повышение производительности возможно, увеличив трение материала о корпус экструдера.

Предлагаемое устройство для экструдирования кормов имеет признаки новизны, технически осуществимо, и может быть использовано для экструдирования кормов позволяя снизить энергозатраты, повысить производительность и энергоёмкость.

(19) KZ (13) U (11) 4844

Изобретение относится к сельскому хозяйству и предназначено для переработки кормов, в частности, животноводстве, для экструдирования кормов.

Известно устройство «винтовой пресс ВПЭ-5» содержащее корпус, винт, раму, питающий барабан, привод, эл. двигатель, рабочую камеру, проходную шайбу, насадок (Широв Ю.П. Разработка и обоснование технологического процесса экструдирования ошелочной соломы//Автореферат дисс. на соис. канд. тех. наук. Челябинск, 1991, 18 с.) [1]. Пресс ВПЭ-5 простой и удобный в эксплуатации, устройство имеет широкий диапазон перерабатываемых материалов в различных областях промышленности.

Недостатком данного устройства является сложность конструкции, наличие большого количества деталей.

Известно устройство «КМЗ-2У» состоящий из следующих узлов: рама, основной привод, бункер, питающий шнек-дозатор, приемная камера, нагнетающий шнек, сборный корпус, матрица, привод питающего шнека, эл. двигатель. Универсальность пресс-экструдеров КМЗ-2У позволяет использовать их во многих областях и отраслях производства и переработки различных продуктов. Экструдеры широко применяются в комбикормовой и пищевой промышленности.

Недостатком данного устройства является низкая удельная производительность сложность конструкции, наличие большого количества деталей.

Известно устройство для формирования заготовок пищевых продуктов методом экструзии, (KZ (A) (11) 6966. от 15.02.1999, бюл. №2) (прототип) [2] содержащее бункер, предматричную камеру, смонтированную на её выходе, матрицу с формующими отверстиями фильеру, нагнетатель с приводом, установленный в бункере и предматричной камере нагнетатель выполнен в виде пропеллера и плоскостью матрицы.

Данное устройство является наиболее близкой по технической сущности и достигаемому результату к изобретению, т.е. прототипу.

Устройство является простым и удобным в применении, устройство имеет широкий диапазон перерабатываемых материалов.

Недостатком данного устройства является низкая производительность.

Задачей изобретения является уменьшение утечки материала между внутренней поверхностью корпуса экструдера и кромкой винта шнека экструдера при экструдировании кормов.

Технический результат достигается тем, что в известном устройстве, включающем в себя винт 1, корпус экструдера 2, согласно изобретению кромку винта экструдера, прилегающей к корпусу, изготовлена рифленой.

Сущность изобретения пояснена на фигуре. На фиг. 1 приведен общий вид устройства для экструдирования кормов, винт экструдера 1, корпус экструдера 2 на фиг. 2 - вид А поверхность винта экструдера выполнена рифленой.

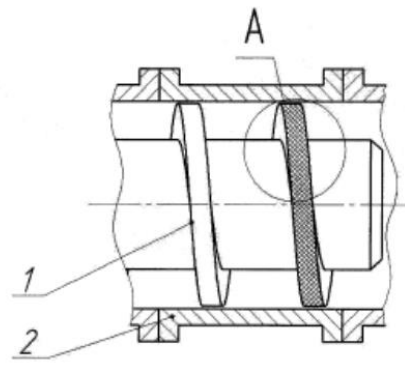
Рифленая поверхность глубиной 1 мм позволяет создать внутреннее трение при работе экструдера, т. к. поверхность рифлей заполняется материалом при этом коэффициент внутреннего трения в среднем в 3 раза [3] больше чем коэффициент трения комбикорма о сталь такое соотношение позволяет создать затвор и уменьшить утечку материала, тем самым повысив производительность экструдирования (Вестник, КрасГАУ. 2016. №8 с. 149).

Кроме того рифленая поверхность дробит материал при движении по винтовому конвейеру экструдера, увеличивая коэффициент трения материала о корпус экструдера. Следовательно, повышение производительности возможно, увеличив трение материала о корпус экструдера (Груздев И.Э. и др. Теория шнековых устройств//Изобретательство Ленинградского университета. Л., 1987, с.55 формула 2.69).

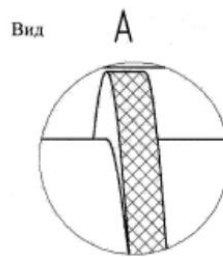
Таким образом, предлагаемое устройство для экструдирования кормов имеет признаки новизны, технически осуществимо, и может быть использовано для экструдирования кормов позволяя снизить энергозатраты, повысить производительность и энергоёмкость.

ФОРМУЛА ПОЛЕЗНОЙ МОДЕЛИ

1. Устройство для термической обработки кормов, включающее в себя загрузочную камеру, винт, корпус, фильеру, *отличающее* тем, что кромка винта экструдера, прилегающей к корпусу, изготовлена рифленой (угол защемления)



Фиг. 1



Фиг. 2

Верстка Ф. Сопакова
Корректор Г. Косанова

ПРИЛОЖЕНИЕ В

Акты внедрения результатов диссертационной работы в учебный процесс

Утверждаю

Проректор по академическим
вопросам

НАО «КРУ имени А. Байтурсынова»

Е.Исакаев

«13» марта 2022 г.

АКТ

внедрения результатов диссертационной работы в учебный процесс

Настоящим актом подтверждаем, что результаты докторской диссертации PhD докторанта Кабдушевой Альмиры Серикпаевны на тему «Повышение эффективности экструдера за счет совершенствования его параметров при переработке растительных материалов» № ГР:0118КИ0604, выполненной в НАО «Костанайский региональный университет имени А.Байтурсынова» с «01» сентября 2016 г. по «30» апреля 2019 г., внедрены в учебный процесс на основании решения заседания кафедры «Машин, тракторов и автомобилей», протокол от «14» марта 2022 г. № 3.

Основными результатами являются:

- 1.Обоснование параметров работы шнека экструдера.
- 2.Разработанный шнековый рабочий орган экструдера с рифленой кромкой винта, прилегающей к корпусу, (патент на полезную модель РК № 4844).

По результатам оценки экономической эффективности разработанной конструкции шнека пресс - экструдера, получили: годовой экономический эффект 21830 тенге/т, со сроком окупаемости капитальных вложений составил 0,55 года.

Указанные результаты используются в преподавании дисциплин «Технологические машины переработки продукции растениеводства и животноводства», для специальности 6В08701 – Аграрная техника и технология и «Современные технологии, и технические средства в животноводстве» для специальности 7М08701 – Аграрная техника и технология, при проведении практических занятий, выполнении магистерских диссертаций.

Результаты внедрения оказывают следующие положительные влияния на качество учебного процесса и рост компетентности обучающихся:

1. Возможность проводить исследования с новым разработанным рабочим органом – шнеком экструдера.

2. Практическая ориентированность при выполнении дипломных работ и магистерских диссертаций.

3. Знание современного уровня технологии и направления совершенствования оборудования для кормопроизводства.



И.о. директора ИТИ имени А.Айтмухамбетова

Б.Калаков

[Handwritten signature]
подпись

Заведующий кафедрой
Машин, тракторов и автомобилей

[Handwritten signature]
подпись

Б.Салыков

"14" марта 2022 г.

Научный консультант
д.т.н., профессор

[Handwritten signature]
подпись

А.Курманов

"14" марта 2022 г.

Согласовано

И.о. директора ДНиПО
А.Ташетов

И.о. начальника УАР

[Handwritten signature]
подпись

Г.Исмаилова

"14" марта 2022 г.

М.П.

"14" марта 2022 г.

Утверждаю
И.о. проректора по науке,
интернационализации и цифровизации
НАО КРУ имени А. Байтурсынова
Г. Шайкамал
(подпись)
«15» _____ 2021 г.
МП

АКТ ВНЕДРЕНИЯ В ПРОИЗВОДСТВО результатов научно – исследовательской работы

Настоящим актом подтверждаем, что результаты докторской диссертационной работы Кабдушевой А.С. по теме «Повышение эффективности экструдера за счет совершенствования его параметров при переработке растительных материалов» выполненной в НАО Костанайский региональный университет имени А. Байтурсынова с «01» сентября 2016 г. по «30» апреля 2019 г., приняты к внедрению в ТОО «Север-Агро Н», которое находится по адресу Костанайская область, Карабалыкский район, п. Карабалык, трасса Алматы – Екатеринбург, здание 3, +7-701-536-95-96, в производство для дальнейшего использования, с целью улучшения производства комбикормов для маточного поголовья скота мясной породы Абердин-Ангус.

Результаты работы планируются в использовании в ТОО «Север-Агро Н» путем применения научно – исследовательских разработок при создании методических рекомендаций по производству и заготовке кормов.

Положительный эффект, ожидаемый от внедрения: полученные научно – исследовательские материалы, помогут ТОО «Север-Агро Н» наиболее рационально спланировать текущие работы и оптимизировать затраты в области производства корма, а также поспособствуют в создании прочной

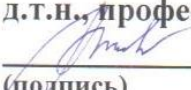
кормовой базы в степных и сухо - степных районах Северного Казахстана, что является главным условием развития мясного скотоводства

От учреждения образования И.о.
директора ДНИПО

Г. Шайкамал
(подпись)
М.П.

И.о. заведующего кафедрой МТиА
доктор философии (PhD)


Р. Кравченко
(подпись)

Научный консультант
д.т.н., профессор

А. Курманов
(подпись)

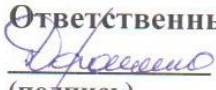
PhD докторант

А. Кабдушева
(подпись)

Согласовано

Директор ТОО «Север-Агро Н»

С. Дорошенко
(подпись)
«25» 05 2021 г.
М.П.

От предприятия
Ответственный за внедрение

С. Дорошенко
(подпись)

Утверждаю

И.о. проректора по науке,
интернационализации и цифровизации

НАО КРУ имени А. Байтурсынова

Г. Шайкамал



(подпись)

2021 г.

АКТ ВНЕДРЕНИЯ В ПРОИЗВОДСТВО результатов научно – исследовательской работы

Настоящим актом подтверждаем, что результаты докторской диссертационной работы Кабдушевой А.С. по теме «Повышение эффективности экструдера за счет совершенствования его параметров при переработке растительных материалов» выполненной в НАО Костанайский региональный университет имени А. Байтурсынова с «01» сентября 2016 г. по «30» апреля 2019 г., приняты к внедрению в ТОО «Терра», которое находится по адресу Костанайская область, Карабалыкский район, п. Карабалык, трасса Алматы – Екатеринбург, здание 2, +7-701-536-95-96, в производство для дальнейшего использования, при производстве корма для племенного хозяйства.

Результаты научно – исследовательской работы планируются в использовании в ТОО «Терра» при разработке технологических документаций по производству кормов для племенного хозяйства.

Положительный эффект, ожидаемый от внедрения: принятая к внедрению научно – исследовательской работа позволит повысить эффективность производства корма для быков мясных пород.

Внедрение в производство совершенствованной технологии кормоприготовления позволит значительно увеличить удельный вес животных мясных пород в общей численности крупного рогатого скота.

От учреждения образования
И.о. директора ДН и ПО
_____ Г. Шайкамал



(подпись)
М.П.

И.о. заведующего кафедрой МТиА
доктор философии (PhD)

_____ Р. Кравченко
(подпись)

Научный консультант
д.т.н., профессор
_____ А. Курманов
(подпись)

PhD докторант
_____ А. Кабдушева
(подпись)

Согласовано

Директор ТОО «Терра»
_____ А. Исмурзин



(подпись)

_____ 2021 г.
М.П.

От предприятия
Ответственный за внедрение
_____ А. Исмурзин
(подпись)

Утверждаю
И.о. проректора по науке,
интернационализации и цифровизации
НАО КРУ имени А. Байтурсынова
Г. Шайкамал
(подпись)
2021 г.



АКТ ВНЕДРЕНИЯ В ПРОИЗВОДСТВО результатов научно – исследовательской работы


Настоящим актом подтверждаем, что результаты докторской диссертационной работы Кабдушевой А.С. по теме «Повышение эффективности экструдера за счет совершенствования его параметров при переработке растительных материалов» выполненной в НАО Костанайский региональный университет имени А. Байтурсынова с «01» сентября 2016 г. по «30» апреля 2019 г., приняты к внедрению в ТОО «СХОС Заречное», которое находится по адресу Костанайская область, Костанайский район, с. Заречное ул. Юбилейная 12, +7-777-759-33-88, в производство с целью дальнейшего использования при приготовлении кормосмеси для молодняка КРС в возрасте от 6 месяцев и до 1 года.

Результаты диссертационной работы планируются в использовании в ТОО «СХОС Заречное», при разработке методических пособий по производству корма, с последующей апробацией научных исследований и внедрением завершенных научных разработок в производство.


Положительный эффект, ожидаемый от внедрения: научно - исследовательская работа, принятая к внедрению, послужит материалом с большой практической направленностью к дополнениям в учебные


программы, для успешной передачи знаний и подготовки высококачественных специалистов.


От учреждения образования
И.о. директора ДН и ПО
Г. Шайкамал
(подпись)
М.П.

От предприятия
Ответственный за внедрение

В. Тайков
(подпись)

И.о. заведующего кафедрой МТиА
доктор философии (PhD)



Р. Кравченко
(подпись)

Научный консультант
д.т.н., профессор

А. Курманов
(подпись)

PhD докторант

А. Кабдушева
(подпись)

Согласовано

Директор ТОО «СХОС Заречное»

С. Джурабаев
(подпись)

«05» 05 2021 г.



ПРИЛОЖЕНИЕ Г

Сертификат об участии в международной научно-практической конференции



ПРИЛОЖЕНИЕ Д

Обработка результатов экспериментальных исследований

Результаты экспериментальных исследований представлены в таблице 4.2 пояснительной записки

Таблица Д.1 – Вспомогательные константы для квази D – оптимальных планов

Число факторов <i>k</i>	c_1	c_2	c_3	c_4	c_5
2	0,52941	0,29412	0,10000	0,12500	0,5000
3	1,00000	0,50000	0,12500	0,25000	0,2500
4	0,38235	0,11765	0,03125	0,04167	0,1250
5	0,42000	0,10000	0,02500	0,03125	0,1250
6	0,41111	0,07778	0,01786	0,02083	0,1250
7	0,25000	0,04167	0,01042	0,01250	0,0625
Число факторов <i>k</i>	c_6	c_7	c_8	c_9	c_{10}
2	−0,05882	0,72761	0,31623	0,35355	0,66421
3	0,18750	1,00000	0,35355	0,50000	0,66144
4	0,00735	0,61834	0,17678	0,20413	0,36380
5	0	0,64807	0,15811	0,17678	0,35355
6	−0,00556	0,64118	0,13364	0,14433	0,34560
7	−0,00174	0,50000	0,10208	0,11180	0,24650

Таблица Д.2 – Вспомогательные константы

Номер плана	<i>k</i>	c_1	c_2	c_3	c_4	c_5	c_6	c_7	c_8	c_9	c_{10}
1	2	1,00000	0,5000	0,12500	0,25000	0,12500	0,21875	1,00000	0,35355	0,50000	0,58630
2		0,50000	0,25000	0,12500	0,25000	0,12500	0,09375	0,70711	0,35355	0,50000	0,46771
3		0,33333	0,16667	0,12500	0,25000	0,12500	0,05208	0,57735	0,35355	0,50000	0,42081
4		0,25000	0,12500	0,12500	0,25000	0,12500	0,03125	0,50000	0,35355	0,50000	0,39528
5		0,20000	0,10000	0,12500	0,25000	0,12500	0,01875	0,44721	0,35355	0,50000	0,37914
6		0,12500	0,06250	0,12500	0,25000	0,12500	0	0,35355	0,35355	0,50000	0,35355
7	3	0,98835	0,33744	0,07322	0,12500	0,06250	0,10271	0,99416	0,27059	0,35355	0,40646
8		0,49707	0,16971	0,07322	0,12500	0,06250	0,04544	0,70503	0,27059	0,35355	0,32854
9		0,33201	0,11335	0,07322	0,12500	0,06250	0,02620	0,57620	0,27059	0,35355	0,29783
10		0,24927	0,08511	0,07322	0,12500	0,06250	0,01656	0,49927	0,27059	0,35355	0,28118
11		0,16635	0,05680	0,07322	0,12500	0,06250	0,00689	0,40786	0,27059	0,35355	0,26342
12		0,11096	0,03787	0,07322	0,12500	0,06250	0,00044	0,33311	0,27059	0,35355	0,25091
13	4	0,99998	0,24999	0,04167	0,06250	0,03125	0,05729	0,99999	0,20413	0,25000	0,29756
14		0,50000	0,12500	0,04167	0,06250	0,03125	0,02604	0,70711	0,20413	0,25000	0,23935
15		0,33327	0,08332	0,04167	0,06250	0,03125	0,01562	0,57730	0,20413	0,25000	0,21649
16		0,25000	0,06250	0,04167	0,06250	0,03125	0,01042	0,50000	0,20413	0,25000	0,20413
17		0,14287	0,03571	0,04167	0,06250	0,03125	0,00372	0,37798	0,20413	0,25000	0,18702
18		0,08333	0,02083	0,04167	0,06250	0,03125	0	0,28867	0,20413	0,25000	0,17678

Таблица Д.3 – Определение критерия Стьюдента

Критические значения t -критерия

Число степеней свободы f	Уровни значимости α			Число степеней свободы f	Уровни значимости α		
	0,1	0,05	0,01		0,1	0,05	0,01
1	6,31	12,7	63,66	16	1,75	2,12	2,92
2	2,92	4,30	9,93	17	1,74	2,11	2,90
3	2,35	3,18	5,84	18	1,73	2,10	2,88
4	2,13	2,78	4,60	19	1,73	2,09	2,86
5	2,02	2,57	4,03	20	1,73	2,08	2,85
6	1,94	2,45	3,71	21	1,72	2,08	2,83
7	1,90	2,37	3,50	22	1,72	2,07	2,82
8	1,86	2,31	3,36	23	1,71	2,07	2,81
9	1,83	2,26	3,25	24	1,71	2,06	2,80
10	1,81	2,23	3,17	25	1,71	2,06	2,79
11	1,80	2,20	3,11	26	1,71	2,06	2,78
12	1,78	2,18	3,06	27	1,70	2,05	2,77
13	1,77	2,16	3,01	28	1,70	2,05	2,76
14	1,76	2,15	2,98	29	1,70	2,05	2,76
15	1,75	2,13	2,95	30	1,70	2,04	2,75
				∞	1,64	1,96	2,58

Таблица Д.4 - Значения F – критерия для уровней значимости 0,05 (верхняя строка) и 0,01 (нижняя строка)

Число степеней свободы в знаменателе	Число степеней свободы в числителе								
	1	2	3	4	5	6	7	8	9
1	161	200	216	225	230	234	237	239	241
2	4052	4999	5403	5625	5764	5859	5928	5981	6022
3	18,51	19,00	19,16	19,25	19,30	19,33	19,36	19,37	19,38
4	98,49	99,01	99,17	99,25	99,30	99,33	99,34	99,36	99,38
5	10,13	9,55	9,28	9,12	9,01	8,94	8,88	8,84	8,81
6	34,12	30,81	29,46	28,71	28,24	27,91	27,67	27,29	27,34
7	7,71	6,59	6,59	6,39	6,26	6,16	6,09	6,04	6,00
8	21,20	18,00	16,69	15,98	15,52	15,51	14,98	14,80	14,66
9	6,61	5,79	5,41	5,19	5,05	4,95	4,88	4,82	4,78
10	16,26	13,27	12,06	11,39	10,97	10,67	10,45	10,27	10,15
15	5,99	5,14	4,76	4,53	4,39	4,28	4,21	4,15	4,10
20	13,74	10,92	9,98	9,15	8,75	8,47	8,26	8,10	7,98
30	5,59	4,74	4,35	4,12	3,98	3,87	3,79	3,73	3,68
40	12,25	9,55	8,45	7,85	7,46	7,19	7,00	6,84	6,71
50	5,32	4,46	4,07	3,84	3,69	3,58	3,50	3,44	3,39
60	11,26	8,65	7,59	7,01	6,63	6,37	6,19	6,03	5,91
70	5,12	4,26	3,86	3,63	3,48	3,37	3,29	3,23	3,18
80	10,56	8,02	6,99	6,42	6,06	5,80	5,62	5,47	5,35
90	4,96	4,10	3,71	3,48	3,33	3,22	3,14	3,07	3,02
100	10,04	7,56	6,55	5,99	5,64	5,39	5,21	5,06	4,95
150	4,54	3,68	3,29	3,06	2,90	2,79	2,70	2,64	2,59
200	8,68	6,36	5,42	4,89	4,56	4,32	4,14	4,00	3,89
300	4,35	3,49	3,10	2,87	2,71	2,60	2,52	2,45	2,40
400	8,10	5,85	4,94	4,43	4,10	3,87	3,71	3,56	3,45
500	4,16	3,32	2,92	2,69	2,53	2,42	2,34	2,27	2,21
600	7,56	5,39	4,51	4,02	3,70	3,47	3,30	3,17	3,06
700	4,03	3,18	2,79	2,56	2,40	2,29	2,20	2,13	2,07
800	7,17	5,06	4,20	3,72	3,41	3,18	3,02	2,88	2,78
900	3,94	3,09	2,70	2,46	2,30	2,19	2,10	2,08	1,97
1000	6,90	4,82	3,98	3,51	3,20	2,99	2,82	2,69	2,59
∞	3,84	2,99	2,60	2,37	2,21	2,09	2,01	1,94	1,88
	6,64	4,60	3,78	3,32	3,02	2,80	2,64	2,51	2,41